

## Inhaltsverzeichnis

1 Elektrische Ladung: Kapitel ohne Aufgaben.....	3
2 Elektrischer Strom: Kapitel ohne Aufgaben.....	3
3 Übungen Ladung Strom.....	3
3.1 Mignon-Akku.....	3
3.2 Handy-Akku.....	4
3.3 Strom- und Spannungsmessung.....	5
3.4 Eigenschaften von Strom- und Spannungsmessern.....	5
4 Elektrische Spannung: Kapitel ohne Aufgaben.....	5
5 Elektrische Energie und Leistung: Kapitel ohne Aufgaben.....	5
6 Wirkungsgrad: Kapitel ohne Aufgaben.....	5
7 Übungen Spannungen, Energie, Leistung, Wirkungsgrad.....	6
7.1 Akku-Schrauber.....	6
7.2 Energie.....	7
7.3 Vergleich Glühlampe – Energiesparlampe.....	8
7.4 Standby-Schaltungen.....	8
7.5 Faustformel: was kosten Standby-Schaltungen im Jahr?.....	9
7.6 Vergleich Netzteil – Akku – Batterie.....	10
8 Das Ohmsche Gesetz.....	12
8.1 Teilkapitel ohne Aufgaben.....	12
8.2 Teilkapitel ohne Aufgaben.....	12
8.3 Aufgaben: Widerstandskennlinien zeichnen.....	12
8.4 Berechnung des Widerstandswertes aus den Materialgrößen.....	14
8.5 Aufgabe Elektrozuleitung Küchenherd.....	14
8.6 Aufgabe Hochspannungsleitung.....	15
9 Elektrischer Stromkreis.....	15
10 Parallelschaltung von 3 Verbrauchern.....	15
11 Reihenschaltung von 3 Verbrauchern.....	15
11.1 Teilkapitel ohne Aufgaben.....	15
11.2 Teilkapitel ohne Aufgaben.....	15
11.3 Teilkapitel ohne Aufgaben.....	15
11.4 Verluste durch Verlängerungskabel.....	16
11.5 Potenziometer als veränderbarer Widerstand.....	17
11.6 Potenziometer als Spannungsteiler.....	17
11.7 Elektrische Tankanzeige mit Potenziometer.....	18
11.8 Stromkreisdenken.....	18
11.9 Ersatzschaltbild Leitungswiderstand.....	19
12 Übungen Reihen- und Parallelschaltungen.....	20
12.10 Hochspannungsleitung.....	23
12.11 Stromkreisdenken.....	24
13 Knoten- und Maschenregel.....	25
14 Berechnung gemischter Schaltungen.....	25
15 Übungen gemischte Schaltungen.....	25
15.1 Aufgabe Gemischt 1 (Labor).....	25
15.2 Aufgabe Gemischt 2 (Labor).....	26
15.3 Aufgabe Gemischt 3.....	26
15.4 Aufgabe Gemischt 4.....	27
15.5 Aufgabe Gemischt 5.....	28
15.6 Aufgabe Gemischt 6.....	29
15.7 Weihnachtsbaumbeleuchtung mit parallel geschalteten Lampen.....	29
15.8 Stromkreisdenken.....	30
16 Dioden und LEDs.....	32

**Lösungen** Script Grundgrößen Elektrotechnik für UT

---

16.1 Schaltzeichen und Kennzeichnung der Anschlüsse.....	32
16.2 Kennlinien.....	32
16.3 Beschreibung der Kennlinien.....	32
16.4 Typische LED-Schaltung.....	32
16.5 Aufgabe des Vorwiderstandes.....	32
16.6 Berechnung des Vorwiderstandes.....	32
16.7 Grafische Ermittlung des Vorwiderstandes.....	32
16.8 Übung: LED –Kennlinie und Arbeitsgerade.....	32
16.9 Übung: Versuchsbeschreibung Kennlinienaufnahme.....	33
16.10 Übung: E-Bike-Bremslicht.....	33
16.11 Vergleich Glühlampe - Energiesparlampe - LED-Beleuchtung.....	35
16.12 High Power LEDs.....	35
17 Diodenschaltungen: Kapitel ohne Aufgaben.....	36
18 Übungen Diode und LED.....	37
18.1 Einweggleichrichter.....	37
18.2 Verpolungsschutz.....	38
18.3 Fön.....	39
18.4 Vergleich Widerstands-Schaltung – LED-Schaltung.....	40
18.5 LED-Schaltungen.....	40
18.6 Zweiweggleichrichter (Brückengleichrichter).....	41
18.7 Solarleuchte.....	42
18.8 Fahrrad-LED-Scheinwerfer.....	42
18.9 LEDs: Eigenschaften, Versuche und Schaltungen.....	43
19 Solarzellen: Kapitel ohne Aufgaben.....	46
20 I(U)-Kennlinien von Solarzellen: Kapitel ohne Aufgaben.....	46
21 Datenblatt-Beispiel eines Solarmoduls mit Aufgaben.....	46
21.1 Kennlinie mit Kennwerten zeichnen.....	47
21.2 Wirkungsgradberechnung.....	47
21.3 Zusammenschaltung von Solarmodulen.....	48
22 Der PN-Übergang von Dioden und Solarzellen.....	49
23 Ersatzschaltbild von Solarzellen.....	49
24 Laborübung Teil-Verschattung von Solarmodulen.....	49

## 1 Elektrische Ladung: Kapitel ohne Aufgaben

## 2 Elektrischer Strom: Kapitel ohne Aufgaben

## 3 Übungen Ladung Strom

### 3.1 Mignon-Akku

Auf einem Akku findet man folgende Angaben:  
Rechargeable / 2500mAh / AA / 1,2V / NiMH

#### 3.1.1 Was bedeuten diese Angaben?

Rechargeable = wiederaufladbar

Kapazität bzw. maximale Ladungsmenge  $Q=2500\text{mAh}$

AA Größe Mignon

$U=1,2\text{V}$  Nennspannung

NiMH Technologie (Materialien aus dem der Akku besteht, hier Nickel-Metallhydrid )

#### 3.1.2 Wie lange dauert das Aufladen des Akkus mit einem Strom von 750mA, wenn die gesamte zugeführte Energie gespeichert wird?

Gegebene Größen: Ladung  $Q = 2500\text{mAh}$ , Stromstärke  $I = 750\text{mA}$

Gesuchte Größe: t

Formel:  $I = \frac{Q}{t}$

Rechenweg:

$$t = \frac{Q}{I} = \frac{2500\text{mAh}}{750\text{mA}} = 3,33\text{ h} = 3\text{h } 20\text{min}$$

Die Aufladung mit 750mA dauert 3 Stunden und 20 min.

#### 3.1.3 In der Praxis dauert die Aufladung bei $I = 750\text{mA}$ genau 4 Stunden. Woran liegt das?

Die Aufladung dauert länger, weil ein Teil der zugeführten Energie als Wärme verloren geht.

#### 3.1.4 Wie lange kann der voll aufgeladene Akku eine ultrahelle (Taschenlampen-) LED mit einem Strom von 50mA versorgen? (Der Akku soll sich beim Entladen nicht erwärmen).

Gegeben:  $Q = 2500\text{mAh}$ ,  $I = 50\text{mA}$ .

Gesucht: t

Formel:  $I = \frac{Q}{t}$

Rechenweg:

$$t = \frac{Q}{I} = \frac{2500\text{mAh}}{50\text{mA}} = 50\text{ h} = 2\text{Tage } 2\text{h}$$

Im Idealfall würde die LED 2 Tage und 2 Stunden leuchten.

In der Praxis sinkt auch die Spannung des Akkus, wodurch die LED früher erlischt.

In den meisten Taschenlampen muss außerdem noch eine Elektronik versorgt werden, die den Strom durch die LED regelt und die Spannung von 1,2V oder 2,4V auf 4V herauf transformiert. Weiße LEDs benötigen Spannungen größer als 3,5V.

## 3.2 Handy-Akku

**Auf einem Akku findet man folgende Angaben:  
Rechargeable / 3.7V / Li-Ion / 900mAh**

### 3.2.1 Was bedeuten diese Angaben?

Rechargeable = wiederaufladbar  
Kapazität bzw. maximale Ladungsmenge 900mAh  
3,7V Nennspannung  
Li-Ion Technologie (Litium-Ionen )

### 3.2.2 Welcher Aufladestrom fließt, wenn das Aufladen ca. 3 Std. dauert?

Gegeben:  $Q = 900\text{mAh}$ ,  $t = 3\text{h}$

gesucht:  $I$

Formel:  $I = \frac{Q}{t}$

Rechenweg:

$$I = \frac{Q}{t} = \frac{900\text{mAh}}{3\text{h}} = 300\text{mA}$$

Der Akku wird mit einem Strom von 300mA aufgeladen.

### 3.2.3 Welchen Strom benötigt das Handy im Standby-Betrieb, wenn der Akku nach 6 Tagen entladen ist?

Gegeben:  $Q = 900\text{mAh}$ ,  $t = 6 \cdot 24\text{h} = 144\text{h}$

gesucht:  $I$

Formel:  $I = \frac{Q}{t}$

Rechenweg:

$$I = \frac{Q}{t} = \frac{900\text{mAh}}{144\text{h}} = 6,25\text{mA}$$

Das Handy benötigt im Durchschnitt 6,25mA im Standby-Betrieb.

In der Praxis schwankt die Stromaufnahme der Handy-Elektronik stark. Immer, wenn sich das Handy beim Netzbetreiber meldet, ist eine erhöhte Strom notwendig. Die Energie „verschwindet“ u.a. in den Funkwellen!

### 3.2.4 Überlegen Sie: Woran kann es liegen, dass sich ein Handy-Akku entlädt, obwohl das Handy ausgeschaltet ist?

Achtung: das Handy ist nicht wirklich ausgeschaltet. Die interne Uhr läuft z.B. weiter. Auch bemerkt man, dass man mit einem langen Tastendruck das Handy einschaltet. Dies funktioniert nur, wenn die Elektronik den Taster immer wieder abfragt. Im Handy läuft also ein Programm!

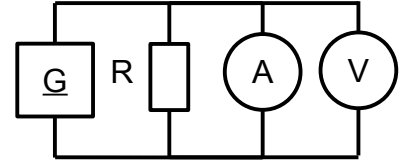
Wenn man ein Handy längere Zeit (mehrere Monate) nicht benötigt, sollte man den Akku herausnehmen, sonst entlädt sich dieser bis zu seinem unwiederbringlichen Tod. (Das nennt man Tiefentladen.)

### 3.3 Strom- und Spannungsmessung

### 3.4 Eigenschaften von Strom- und Spannungsmessern

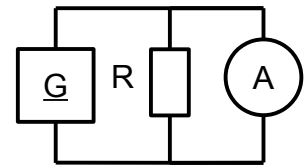
Der Spannungsmesser ist parallel und daher richtig geschaltet  
Der Strommesser ist falsch geschaltet und schließt durch seinen geringen Widerstand die Spannungsquelle kurz.

- Entweder brennt die Sicherung des Strommessers sofort durch, dann zeigt dieser 0A an und der Spannungsmesser die Größe der Spannung
- oder der Strommesser zeigt den Kurzschlussstrom an, den das Netzgerät liefern kann und der Spannungsmesser zeigt 0V an.



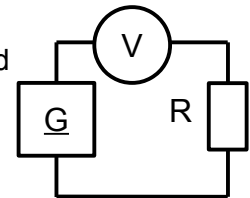
Der Strommesser ist parallel und daher falsch geschaltet.

- Entweder brennt die Sicherung des Strommessers sofort durch, dann zeigt dieser 0A an
- oder der Strommesser zeigt den Kurzschlussstrom an, den das Netzgerät liefern kann.



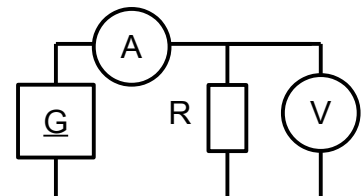
Der Spannungsmesser ist in Reihe und daher falsch geschaltet. Wegen seines sehr großen Widerstandes fließt praktisch kein Strom, daher fällt am Widerstand 0V ab und das Messgerät zeigt die Spannung des Netzgerätes an.

Trotzdem ist die Schaltung falsch! Wenn man den Widerstand R sehr groß macht, teilen sich Spannungsmesser und die Widerstand die Spannung des Netzteils und dies ist nicht gewünscht!



Strom- und Spannungsmesser sind richtig geschaltet.

Es wird der im Stromkreis fließende Strom und die am Widerstand anliegende Spannung gemessen.



## 4 Elektrische Spannung: Kapitel ohne Aufgaben

## 5 Elektrische Energie und Leistung: Kapitel ohne Aufgaben

## 6 Wirkungsgrad: Kapitel ohne Aufgaben

## 7 Übungen Spannungen, Energie, Leistung, Wirkungsgrad

### 7.1 Akku-Schrauber

Auf dem Akku eines Akku-Schraubers findet man folgende Angaben:

12V / 1,4Ah / 16,8Wh

#### 7.1.1 Welche elektrischen Größen werden hier angegeben? (Name? Formelzeichen?)

Spannung  $U=12V$ , Ladungsmenge (Kapazität)  $Q=1,4Ah$ , Energiemenge  $W=16,8Wh$

#### 7.1.2 Geben Sie den Zusammenhang zwischen diesen Größen an! (Formel)

$$\text{Spannung} = \frac{\text{Energiemenge}}{\text{Ladungsmenge}} \quad U = \frac{W}{Q} = 12V = \frac{16,8 \text{ Wh}}{1,4 \text{ Ah}} = \frac{16,8 \text{ VAh}}{1,4 \text{ Ah}}$$

#### 7.1.3 Erklären Sie: Was kann man sich unter der Größe mit der Einheit Ah vorstellen?

Ein Strom von 1 A transportiert in einer Stunde die Ladungsmenge 1 Ah.  
Wenn die Ladungen gespeichert sind, nennt man dies Ladungsmenge,  
wenn die Ladungen fließen, nennt man dies Strom.

#### 7.1.4 Erklären Sie: Was kann man sich unter der Größe mit der Einheit Wh vorstellen?

Die gespeicherte Energiemenge 1 Wh kann 1 Stunde 1 W leisten.  
(Einheit der Leistung ist 1 W)

#### 7.1.5 Im Dauerbetrieb „hält“ eine Akkuladung unter Belastung 30min.

Wie groß ist der durch den Motor fließende Strom?

Welche Leistung nimmt der 12V-Motor auf?

Gegeben:  $Q=1,4Ah$ ,  $W=16,8Wh$ ,  $U=12V$

Gesucht:  $I$ ,  $P$

Formeln:  $I = \frac{Q}{t}$      $P = U \cdot I$

$$I = \frac{Q}{t} = \frac{1,4 \text{ Ah}}{0,5 \text{ h}} = 2,8 \text{ A} \quad \text{Es fließt ein Motorstrom von 2,8A.}$$

$$P = U \cdot I = 12V \cdot 2,8A = 33,6 \text{ W}$$

#### 7.1.6 Aus wie viel in Reihe geschalteten Akkuzellen besteht der NiMH-Akku?

Eine NiMH-Zelle besitzt eine Spannung von 1,2V.

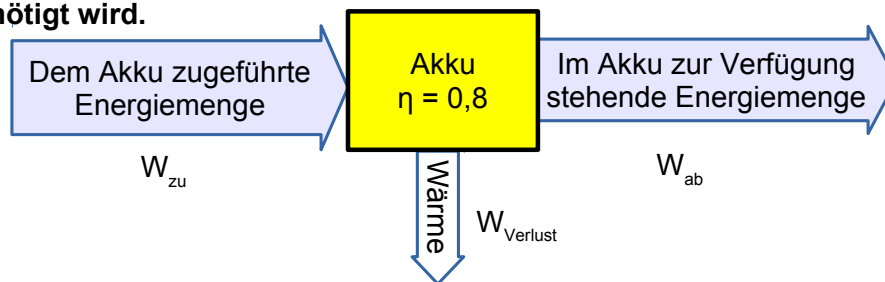
Daher müssen  $12V/1,2V = 10$  Stk NiMH-Zellen in Reihe geschaltet werden.

## 7.2 Energie

Die Fragen beziehen sich auf folgenden Akku:  
 3500mAh / 1,2V / NiMH / Auflade-Wirkungsgrad 80%

### 7.2.1 Welche Energiemenge wird benötigt, um den Akku aufzuladen?

Anleitung: Die nach der Aufladung im Akku zur Verfügung stehende Energiemenge kann mit den oben angegebenen (Nenn-) Daten berechnet werden.  
 Beachten Sie, dass auf Grund von Wärmeverlusten mehr Energie zur Aufladung benötigt wird.



Gegeben:  $Q = 3500\text{mAh}$ ,  $U = 1,2\text{V}$ ,  $\eta = 0,8$  (80%)

gesucht:  $W_{zu}$

$$\text{Formeln: } \eta = \frac{P_{ab}}{P_{zu}} = \frac{W_{ab}}{W_{zu}} \quad U = \frac{W}{Q}$$

$$W_{ab} = U * Q = 1,2\text{ V} * 3,5\text{ Ah} = 4,2\text{ VAh} = 4,2\text{ Wh}$$

$$W_{zu} = \frac{W_{ab}}{\eta} = \frac{4,2\text{ Wh}}{0,8} = 5,25\text{ Wh}$$

Es wird eine Energiemenge von 5,25Wh benötigt, um den Akku aufzuladen.

### 7.2.2 Wie lange dauert die Aufladung, wenn das Ladegerät maximal 2 A liefern kann?

Gegeben:  $Q = 3500\text{mAh}$ ,  $U = 1,2\text{V}$ ,  $\eta = 0,8$  (80%)

gesucht:  $t$  bei  $I = 2\text{A}$

$$\text{Formel: } I = \frac{Q}{t} \quad U = \frac{W}{Q}$$

$$Q = \frac{W}{U} = \frac{5,25\text{ Wh}}{1,2\text{ V}} = \frac{5,25\text{ VAh}}{1,2\text{ V}} = 4,375\text{ Ah} > 3500\text{mAh wegen Verlusten!}$$

$$t = \frac{Q}{I} = \frac{4,375\text{ Ah}}{2\text{ A}} = 2,1875\text{ h} = 2\text{ h } 11\text{ min}$$

$$\text{alternative Berechnung: } Q = \frac{W}{U} \text{ in } t = \frac{Q}{I} \text{ einsetzen: } t = \frac{W}{U * I} = \frac{5,25\text{ Wh}}{1,2\text{ V} * 2\text{ A}} = 2,19\text{ h}$$

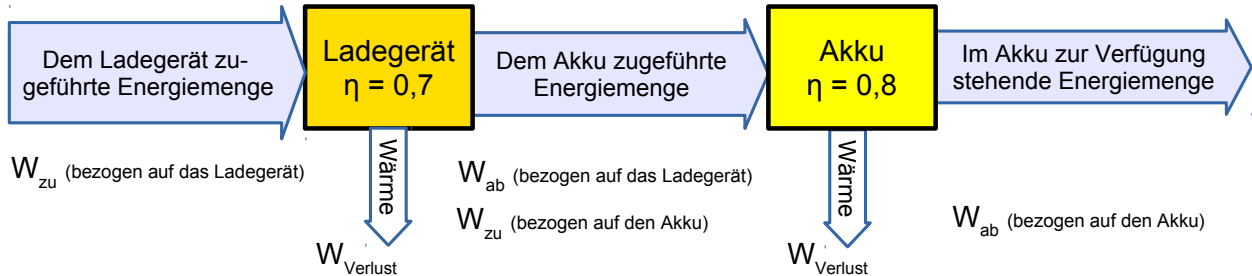
Die Aufladung des Akkus dauert 2 Stunden und 11 Minuten.

**Lösungen** Script Grundgrößen Elektrotechnik für UT

**7.2.3 Das Ladegerät besitzt einen Wirkungsgrad von 70%.**

**Welche Energiemenge muss dem Netz entnommen werden, um den Akku aufzuladen?**

**Was kostet eine Akku-Ladung, wenn 1kWh elektrische Energie aus dem Stromnetz 19 Cent kostet?**



gegeben:  $U$ ,  $W_{ab} = W_{zu(Aufgabe1)}$

Die Energie, die das Ladegerät abgibt, wird dem Akku zugeführt.

gesucht:  $W_{zu}$ , Kosten

Formeln:  $\eta = \frac{P_{ab}}{P_{zu}} = \frac{W_{ab}}{W_{zu}}$

$W_{zu} = \frac{W_{ab}}{\eta} = \frac{5,25 \text{ Wh}}{0,7} = 7,5 \text{ Wh}$  Dem Netz müssen 7,5Wh entnommen werden.

$1000 \text{ Wh} \triangleq 19 \text{ Cent}$

$1 \text{ Wh} \triangleq 0,019 \text{ Cent}$

$7,5 \text{ Wh} \triangleq 7,5 \cdot 0,019 \text{ Cent} = 0,1425 \text{ Cent}$

Eine Akkuladung kostet 0,14 Cent.

**7.3 Vergleich Glühlampe – Energiesparlampe**

**Eine 60W Glühlampe leuchtet täglich 3 h. Nach einem Jahr ist sie defekt.**

**Eine etwa „gleich helle“ 11W-Energiesparlampe muss bei der gleichen Leuchtdauer dagegen erst nach 6-8 Jahren ausgewechselt werden. 1 kWh kostet 20 Cent.**

**Anschaffungspreise: Glühlampe: 50 Cent, Energiesparlampe 4€.**

**Vergleichen Sie die entstehenden Kosten nach 1 Jahr und nach 6 Jahren**

Die 60W-Lampe benötigt in 1 Jahr die Energiemenge  $60 \text{ W} \cdot 3 \text{ h} \cdot 365 = 65,7 \text{ kWh}$ .

Die Betriebskosten betragen:  $65,7 \text{ kWh} \cdot 0,2 \text{ €} = 13,14 \text{ €}$ .

Die Gesamtkosten betragen:  $13,14 \text{ €} + 0,50 \text{ €} = 13,64 \text{ € pro Jahr}$  und  $81,84 \text{ € in 6 Jahren}$ .

Die 11 W-Lampe benötigt nur  $11 \text{ W} \cdot 3 \text{ h} \cdot 365 = 12,05 \text{ kWh}$ .

Die Betriebskosten betragen:  $12,05 \text{ kWh} \cdot 0,2 \text{ €} = 2,41 \text{ €}$ .

Die Gesamtkosten betragen:  $2,41 \text{ €} + 4 \text{ €} = 6,41 \text{ € im ersten Jahr}$

und je  $2,41 \text{ €}$  in den weiteren Jahren. Nach 6 Jahren sind dies 18,46 €

**7.4 Standby-Schaltungen**

**DVD-Player und Fernseher benötigen im Standby-Betrieb zusammen 10W, im Betrieb 100W. Beide werden täglich 4 Std. genutzt.**

**Vergleichen Sie die jährlichen Kosten wenn die Geräte bei Nichtbenutzung im Standby-Betrieb bleiben oder wenn Sie mit Hilfe einer Steckdosenleiste mit Schalter ausgeschaltet werden.**



**Dann überlegen Sie sich mal, wie viel Standby-Schaltungen in Ihrem Haushalt vorhanden sind: Telefone mit Steckernetzteil, Telefon-Anlage, DSL-Router, PCs, Bildschirme, PC-Router, DVD-Rekorder, Sat-Receiver, Fernseher, Hifi-Anlage; Kühlschrank, Gefrierschrank, Zirkulationspumpen (Heizung, Warmwasser), Heizungssteuerung ....**

mit Standby:

1 Tag  $W = 100W \cdot 4h + 10W \cdot 20h = 400Wh + 200Wh = 600Wh$

365 Tage:  $W = 365 \cdot 600Wh = 219kWh$

Kosten:  $219kWh \cdot 0,2€ = 43,80€$  pro Jahr

ohne Standby:

1 Tag  $W = 100W \cdot 4h = 400Wh$

365 Tage:  $W = 365 \cdot 400Wh = 146kWh$

Kosten:  $146kWh \cdot 0,2€ = 29,20€$  pro Jahr

Ersparnis:  $200Wh \cdot 365 = 73kWh$  entspricht 14,60€

## **7.5 Faustformel: was kosten Standby-Schaltungen im Jahr?**

**Entwickeln Sie eine Faustformel: 1W Standby kostet im Jahr xx € (1 kWh kostet 20 Cent.)**

$1W \cdot 24h \cdot 365 = 8,544kWh$  kosten 1,71€.

1 Watt Standby kosten im Jahr 1,71€.

10 Watt Standby kosten im Jahr 17€.

## 7.6 Vergleich Netzteil – Akku – Batterie

Ein 12V-Schaltnetzteil besitzt einen Wirkungsgrad von 70%.

Ein Akkuladegerät besitzt einen Wirkungsgrad von 70%.

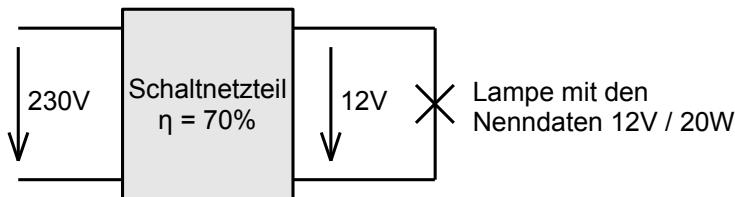
Die 1,2V-Akkus besitzen Wirkungsgrade von 80% und Kapazitäten von je 3500mAh.

Die 1,5V-Batterien besitzen Kapazitäten von je 7800mAh und kosten 1,60€ pro Stück.

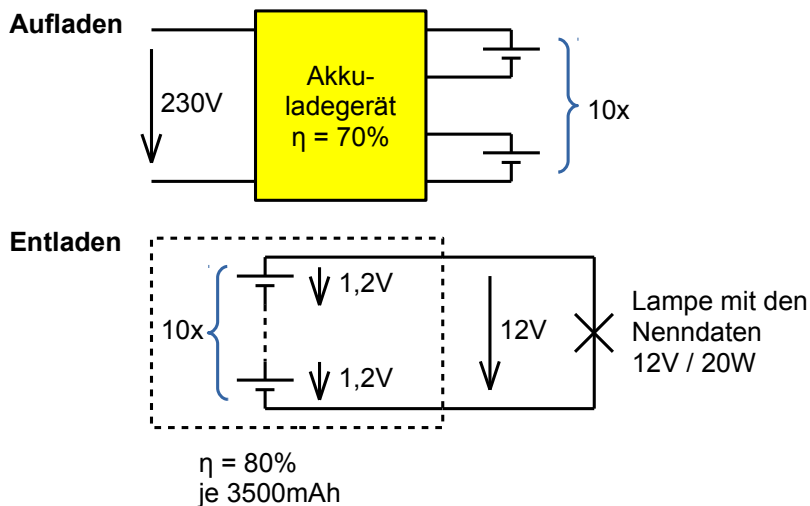
1 kWh elektrische Energie aus dem Stromnetz kostet 20 Cent.

Eine 12V / 20W-Lampe wird auf drei unterschiedliche Arten betrieben:

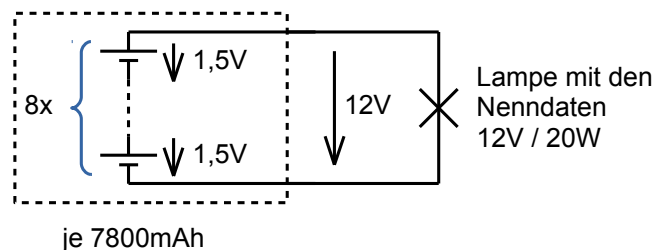
a) mit dem Schaltnetzteil



b) mit 10 in Reihe geschalteten 1,2V-Akkus



c) mit 8 in Reihe geschalteten 1,5V-Batterien.



7.6.1 Welche Stromstärke fließt durch die Lampe, wenn man sie mit 12V betreibt? (Nennbetrieb)

gesucht: I

$$P = U \cdot I \quad I = \frac{P}{U} = \frac{20\text{W}}{12\text{V}} = 1,667 \text{ A}$$

**Lösungen** Script Grundgrößen Elektrotechnik für UT

**7.6.2 Berechnen Sie die Kosten für 1 Stunde Lampenbetrieb in den Fällen a) b) c). Die Anschaffungskosten für Schaltnetzteil, Akkus, Ladegerät bleiben hier unberücksichtigt. Sie werden später im Fach CT mit einer Kalkulationstabelle berechnet.**

gesucht: W für 1h Betrieb, Kosten

$$P = \frac{W}{t} \quad W = P * t = 20W * 1h = 20Wh$$

Die Lampe benötigt in 1 Stunde die Energiemenge  $W=20 \text{ Wh}$ .

a) Schaltnetzteilbetrieb

$$\eta = \frac{P_{ab}}{P_{zu}} = \frac{W_{ab}}{W_{zu}} \quad W_{zu} = \frac{W_{ab}}{\eta} = \frac{20Wh}{0,7} = 28,57 \text{ Wh}$$

Dem Schaltnetzteil müssen  $28,57Wh$  zugeführt werden.

1kWh kostet 20Cent -> 1Wh kostet 0,02 Cent →  $28,57Wh$  kosten 0,571 Cent

b) Betrieb an 10 Stück 1,2V-Akkus

Gesamtwirkungsgrad: Akkuvirkungsgrad \* Ladegerätwirkungsgrad =  $0,8 * 0,7 = 0,56$

$$W_{zu} = \frac{W_{ab}}{\eta} = \frac{20Wh}{0,56} = 35,71 \text{ Wh}$$

Den Akkus müssen  $35,71Wh$  zugeführt werden.

1kWh kostet 20Cent → 1Wh kostet 0,02 Cent ->  $35,71Wh$  kosten 0,714 Cent

c) Betrieb an 8 Stück 1,5V-Batterien

Berechnung der Kosten für 1 Wh Batteriestrom

$$U = \frac{W}{Q}$$

Auf den 8 Batterien kann eine Energiemenge von  $W = U * Q = 12V * 7,8Ah = 93,6Wh$  gespeichert werden. (Auf einer Batterie nur  $1,5V * 7,8Ah$ ).

Diese Energiemenge kostet  $8 * 1,60€ = 12,80€$ .

1 Wh kostet  $12,80€ / 93,6 = 0,137€ = 13,7 \text{ Cent}$

Die für die Lampe benötigten  $20Wh$  kosten  $20 * 0,137€ = 2,73€$  !!!

**7.6.3 Wie lange leuchtet die Lampe in den Fällen b) (eine Aufladung) und c) unter der Annahme, dass Strom und Spannung über den gesamten Betriebszeitraum konstant bleiben?**

(Im Kapitel 11 lernen wir, warum die Spannung mit zunehmender Entladung leicht sinkt.)

gesucht: t

$$I = \frac{Q}{t} \quad \text{Akkubetrieb: } t = \frac{Q}{I} = \frac{3,5Ah}{1,667A} = 2,1h = 2h 6min$$

$$\text{Batteriebetrieb: } t = \frac{Q}{I} = \frac{7,8Ah}{1,667A} = 4,68h = 4h 41min$$

Achtung: die Ladungen der einzelnen Zellen darf man nicht addieren. Jede der Zellen gibt in dieser Zeit ihre Ladungsmenge ab.

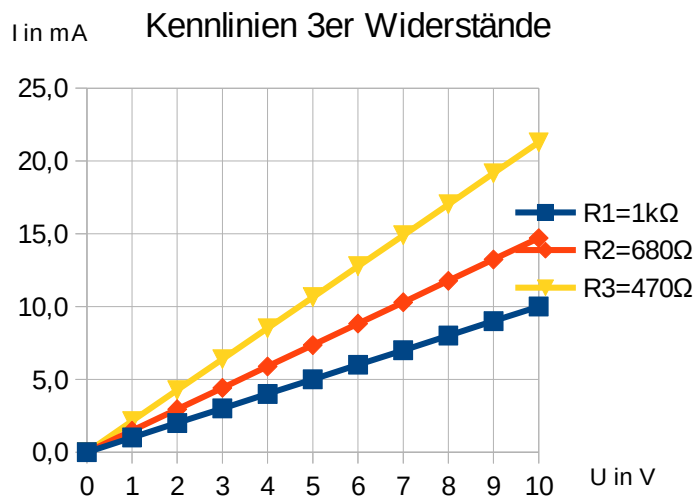
## 8 Das Ohmsche Gesetz

### 8.1 Teilkapitel ohne Aufgaben

### 8.2 Teilkapitel ohne Aufgaben

### 8.3 Aufgaben: Widerstandskennlinien zeichnen

#### 8.3.1 Skizzieren Sie in ein Diagramm die Kennlinien folgender Widerstände: $R = 1\text{k}\Omega$ , $R = 680\Omega$ , $R = 470\Omega$



Im Labor wurden die Kennlinien zweier Widerstände und einer Lampe aufgenommen (siehe Lösung 8.3.6)

#### 8.3.2 Bestimmen Sie die Widerstandswerte der Widerstände.

Aus Diagramm bei 8.3.6:

Abgelesen: 7V, 152mA:  $R_1 = \frac{7\text{V}}{152\text{mA}} = 46\Omega$

Abgelesen: 7V, 70mA:  $R_2 = 100\Omega$

#### 8.3.3 Ergänzen Sie (groß/klein): Steile Kennlinie → kleiner Widerstand Flache Kennlinie → großer Widerstand

#### 8.3.4 Extrapolieren Sie die Kennlinie des größeren Widerstandes Entnehmen Sie der Kennlinie: Welcher Strom fließt bei $U = 10,5\text{V}$ ? Berechnen Sie zur Kontrolle die Spannung mit dem ohm'schen Gesetz.

Aus Diagramm bei Lösung 8.3.6: Abgelesen bei  $U = 10,5\text{V}$ :  $I = 105\text{mA}$

Bei 105mA wird mit  $U = R \cdot I = 100\Omega \cdot 105\text{mA} = 10,5\text{V}$ , richtig.

#### 8.3.5 Die Lampe hat eine nichtlineare Kennlinie.

Erklären Sie:

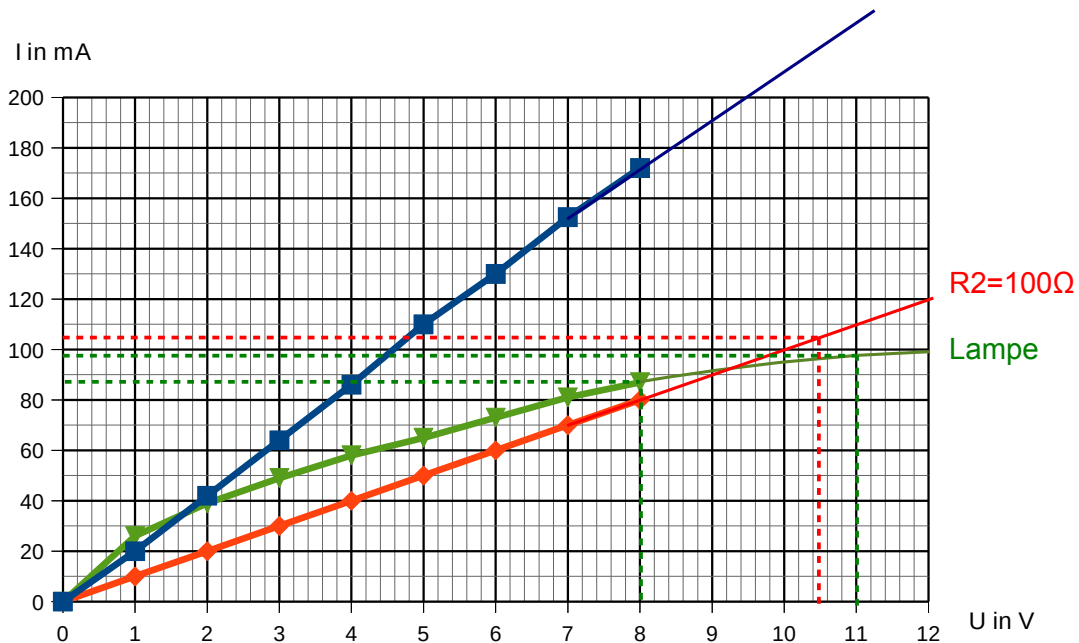
Bei kleinen Spannungen ist der Lampenwiderstand klein wegen steiler Kennlinie  
Bei großen Spannungen ist der Lampenwiderstand groß wegen flacher Kennlinie

**Lösungen** Script Grundgrößen Elektrotechnik für UT

**8.3.6 Extrapolieren Sie die Kennlinie der Lampe. Sie besitzt die Nenndaten 12V / 0,1A. Entnehmen Sie der Kennlinie die fließenden Ströme bei U1=8V und U2 = 11V**

Abgelesen bei U1<sub>Lampe</sub> = 8V: I1<sub>Lampe</sub> = 87mA

Abgelesen bei U2<sub>Lampe</sub> = 11V: I2<sub>Lampe</sub> = 97mA



**8.3.7 Berechnen Sie den Widerstand der Lampe bei 12V. Berechnen Sie die Ströme bei U1=8V und U2 = 11V unter der (falschen) Annahme, dass der Lampenwiderstand konstant bliebe.**

$$R_{Lampe} = \frac{U_{Lampe}}{I_{Lampe}} = \frac{12V}{0,1A} = 120\Omega$$

$$I1_{Lampe} = \frac{U1_{Lampe}}{R_{Lampe12V}} = \frac{8V}{120\Omega} = 67mA \quad I2_{Lampe} = \frac{U2_{Lampe}}{R_{Lampe12V}} = \frac{11V}{120\Omega} = 92mA$$

**8.3.8 Vergleichen Sie die Abweichungen der Ströme bei U1=8V und U2 = 11V von Aufg. 8.3.6 gegenüber Aufg. 8.3.7 .**

**Unter welchen Bedingungen darf man hilfswise annehmen (wenn man keine Kennlinie zur Verfügung hat), dass der Widerstand der Lampe bei Spannungsänderung ungefähr konstant bleibt?**

Große Abweichung bei U1 = 8V, kleine Abweichung bei U1 = 11V.

Wenn sich die Spannung an der Lampe nur leicht ändert, darf man hilfswise annehmen, dass der Widerstand ungefähr konstant bleibt.

## 8.4 Berechnung des Widerstandswertes aus den Materialgrößen

### 8.5 Aufgabe Elektrozuleitung Küchenherd

8.5.1 Berechnen Sie den Widerstand von 50m langen Kupferkabeln mit den Querschnitten 2,5mm<sup>2</sup> und 1,5mm<sup>2</sup>.

$$R = \rho \frac{l}{A} = 0,0178 \frac{\Omega \cdot \text{mm}^2}{\text{m}} * \frac{50\text{m}}{1,5\text{mm}^2} = 0,5933\Omega = 593\text{m}\Omega$$

$$R = \rho \frac{l}{A} = 0,0178 \frac{\Omega \cdot \text{mm}^2}{\text{m}} * \frac{50\text{m}}{2,5\text{mm}^2} = 0,356\Omega = 356\text{m}\Omega$$

Material	Spezifischer Widerstand in $\frac{\Omega \cdot \text{mm}^2}{\text{m}}$
Kupfer	0,0178
Stahl	0,13
Aluminium	0,028
Gold	0,0244
Kohle	40

8.5.2 Berechnen Sie die maximal möglichen Spannungsabfälle an den Leitungen, wenn sie mit 16A-Sicherungen abgesichert sind.

Welche Leistungen gehen dann jeweils an Hin- und Rückleitung verloren?  
 Wie macht sich dieser Verlust bemerkbar?

1,5mm<sup>2</sup> – Leitung:  $U_{1\text{Leitung}} = R * I = 0,593\Omega * 16\text{A} = 9,49\text{V}$   
 $P_{1\text{Leitung}} = U * I = 9,49\text{V} * 16\text{A} = 152\text{W}$ , insgesamt:  $P_{\text{verlust}} = 304\text{W}$  (Hin+Rück)

2,5mm<sup>2</sup> – Leitung:  $U_{1\text{Leitung}} = R * I = 0,356\Omega * 16\text{A} = 5,696\text{V}$   
 $P_{1\text{Leitung}} = U * I = 5,696\text{V} * 16\text{A} = 91,1\text{W}$ , insgesamt:  $P_{\text{verlust}} = 182\text{W}$  (Hin+Rück)

8.5.3 Warum verwendet man für einen Elektroherd Kupferkabel mit einem Querschnitt von 2,5mm<sup>2</sup>, für normale Steckdosen aber 1,5mm<sup>2</sup> ?

Bei einem Elektroherd ist immer davon auszugehen, dass große Ströme fließen. Daher versucht man die Verlustleistung in den Zuleitungen möglichst gering zu halten.

An normale Steckdosen schließt man nur selten Verbraucher mit hohen Strömen an, daher spart man hier beim Verlegen der teuren Kupferleitungen.

## 8.6 Aufgabe Hochspannungsleitung

Eine 380kV- Hochspannungsleitung hat einen Widerstand von  $0,0072 \Omega / \text{km}$  (Ohm pro Kilometer Leitungslänge).

Sie darf mit einem Strom von maximal 2460A belastet werden.

### 8.6.1 Wie groß ist der maximale Spannungsabfall pro km? (der durch den Gleichstromwiderstand hervorgerufen wird.)

$$U_{1\text{km}} = R \cdot I = 0,0072\Omega \cdot 2460\text{A} = 17,71\text{V}$$

### 8.6.2 Welche Leistung geht dann pro Km verloren?

$$P_{1\text{km}} = U \cdot I = 17,71\text{V} \cdot 2460\text{A} = 43,57\text{kW}$$

### 8.6.3 Wenn man nicht mit 380kV sondern mit 380V arbeiten würde, müsste zur Übertragung der gleichen Leistung ( $P=U \cdot I$ ) der 1000 fache Strom, also 2.460.000A fließen.

Erklären Sie, warum die Übertragung nicht funktionieren würde.

Berechnen Sie dazu den bei  $I = 2.460.000\text{A}$  auftretenden Spannungsabfall an 1km Leitung.

(Natürlich dürfte auch die Leitung nicht mit diesem riesigen Strom belastet werden)

$$U_{1\text{km}} = R \cdot I = 0,0072\Omega \cdot 2460000\text{A} = 17710\text{V}$$

Bei dieser Stromstärke hätte man einen theoretischen Spannungsabfall von 17,7kV, vielmehr als die Ausgangsspannung von 380V.

## 9 Elektrischer Stromkreis

### 10 Parallelschaltung von 3 Verbrauchern

### 11 Reihenschaltung von 3 Verbrauchern

#### 11.1 Teilkapitel ohne Aufgaben

#### 11.2 Teilkapitel ohne Aufgaben

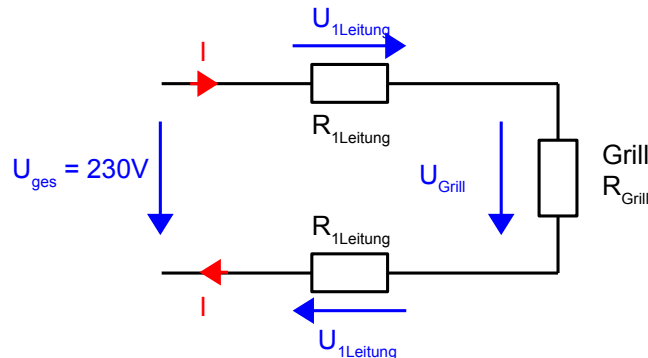
#### 11.3 Teilkapitel ohne Aufgaben

## 11.4 Verluste durch Verlängerungskabel

Ein elektrischer Grill mit einer Nennleistung von 3000W wird bei einem Grillfest an einem 100m-Verlängerungskabel betrieben. Die Kupferleitungen im Kabel haben eine Querschnittsfläche von

$A=1,5\text{mm}^2$  und den spezifischen Widerstand von  $\rho_{\text{Cu}}=0,0178 \frac{\Omega \cdot \text{mm}^2}{\text{m}}$ .

**11.4.1 Skizziere die Schaltung und zeichne die Leitungen als Widerstände ein. Beschrifte die Schaltung mit  $R_{\text{grill}}$  und  $R_{1\text{Leitung}}$  und zeichne alle Ströme und Spannungen ein.**



**11.4.2 Vergleiche die fließenden Ströme, wenn man den Grill mit und ohne Verlängerungskabel betreibt.**

Ohne Verlängerung fließt der Nennstrom und am Grill liegen 230V an:

$$P = U \cdot I \rightarrow I = \frac{P}{U} = \frac{3000\text{W}}{230\text{V}} = 13,04 \text{ A}$$

Mit Verlängerungskabel ergibt sich eine Reihenschaltung aus 2x Leitungswiderstand (Hin- und zurück) + Widerstand de Grills (siehe Skizze). Am Grill liegen keine 230V an.

$$R_{1\text{Leitung}} = \rho \cdot \frac{l}{A} = 0,0178 \frac{\Omega \cdot \text{mm}^2}{\text{m}} \cdot \frac{100\text{m}}{1,5\text{mm}^2} = 1,19 \Omega$$

$$P_{\text{Grill}} = U \cdot I = \frac{U^2}{R} \rightarrow R_{\text{Grill}} = \frac{U_{\text{Nenn}}^2}{P_{\text{Grill,Nenn}}} = \frac{(230\text{V})^2}{3000\text{W}} = 17,63 \Omega$$

Der Widerstand des Grills bleibt näherungsweise konstant, auch wenn sich die Spannung am Grill durch die lange Zuleitung ändert.

$$R_{\text{ges}} = 2 \cdot R_{1\text{Leitung}} + R_{\text{Grill}} = 2 \cdot 1,19 \Omega + 17,63 \Omega = 20,01 \Omega$$

$$\rightarrow I_{\text{Ges}} = \frac{U_{\text{Ges}}}{R_{\text{Ges}}} = \frac{230\text{V}}{20,0 \Omega} = 11,5 \text{ A}$$

**11.4.3 Welche Leistungen werden im Kabel und im Grill in Wärme umgesetzt? Berechne auch die Gesamtleistung.**

$$P_{1\text{Leitung}} = U_{1\text{Leitung}} \cdot I = R_{1\text{Leitung}} \cdot I^2 = 1,19 \Omega \cdot (11,5\text{A})^2 = 157\text{W je Leitung}$$

$$P_{\text{Grill}} = R_{\text{Grill}} \cdot I^2 = 17,63 \Omega \cdot (11,5\text{A})^2 = 2332\text{W}$$

$$P_{\text{ges}} = P_{\text{grill}} + 2 \cdot P_{1\text{Leitung}} = 2646\text{W}$$

$$\text{andere Möglichkeit: } P_{\text{ges}} = U_{\text{ges}} \cdot I = 230\text{V} \cdot 11,5\text{A} = 2645\text{W}$$



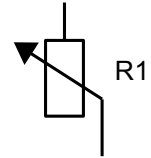
**Lösungen** Script Grundgrößen Elektrotechnik für UT

**11.4.4 Berechne den Wirkungsgrad des „Systems Verlängerungskabel“**

$$P_{zu} = 2645W, P_{ab} = 2332W, \rightarrow \eta = \frac{P_{ab}}{P_{zu}} = \frac{2332W}{2645W} = 0,882 \rightarrow \eta = 88,2\%$$

**11.5 Potenziometer als veränderbarer Widerstand**

Man kann das Potenziometer R1 als veränderbaren Widerstand schalten. Dann verwendet man nur 2 Anschlüsse. Je nach Schleiferstellung verändert sich nun die Größe des Widerstandes R1.



Beispiel: Man verwendet ein Potenziometer mit dem aufgedruckten Widerstandswert 100Ω. Stellt man den Schleifer nun in Mittelstellung, so besitzt das Poti zwischen dem oberen Anschluss und dem Schleiferanschluss einen Widerstandswert von 50Ω.

Aufgabe: Uges = 10V, Poti R1 = 100Ω maximal, R2 = 100Ω.

**11.5.1 Auf welchen Wert muss man R1 einstellen, damit Rges = 130Ω wird?**

$$R1 = R_{ges} - R2 = 30\Omega$$

**11.5.2 Welcher Gesamtstrom fließt?**

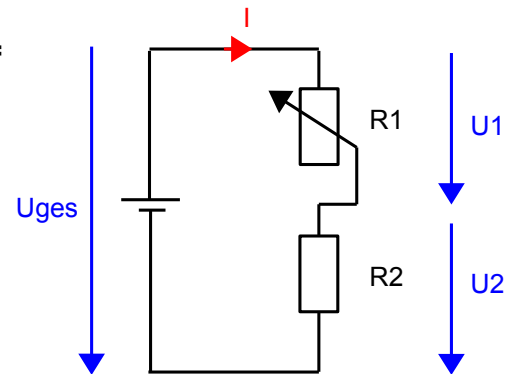
$$I_{ges} = U_{ges} / R_{ges} = 10V / 130\Omega = 76,9mA$$

$$I_{ges} = I1 = I2$$

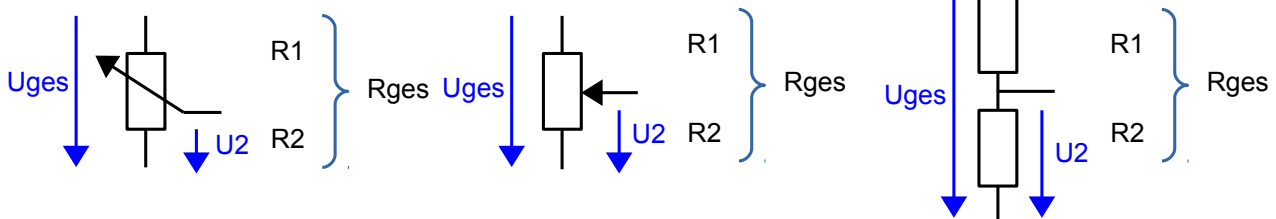
**11.5.3 Berechnen Sie die Größe der Spannungen U1 und U2.**

$$U1 = R1 * I1 = 30\Omega * 76,9mA = 2,3V$$

$$U2 = U_{ges} - U1 = 7,7V \text{ oder } U2 = R2 * I2$$



**11.6 Potenziometer als Spannungsteiler**



$$U_{ges} = 10V, R_{ges} = 100\Omega$$

**11.6.1 Poti in Mittelstellung: Berechnen Sie U2.**

$$I = U_{ges} / R_{ges} = 0,1A$$

$$U2 = R2 * I = 50\Omega * 0,1A = 5V$$

Oder Antwort direkt mit Begründung: In der Mittelstellung ist R1=R2, daher sind auch beide Spannungen gleich groß → Die Spannung teilt sich je zur Hälfte auf.

**11.6.2 Poti in Stellung R2 = 1/3 Rges: Berechnen Sie U2.**

$$U2 = 3,33V$$

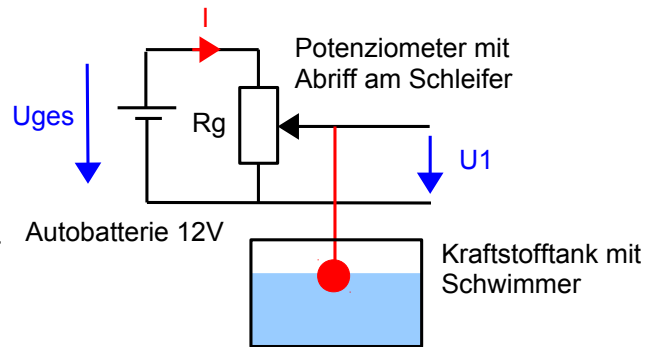
**11.6.3 Poti in Stellung R2 = 1/4 Rges: Berechnen Sie U2.**

$$U2 = 2,5V$$

## 11.7 Elektrische Tankanzeige mit Potenziometer

Ein Auto hat einen 50-Liter-Tank mit rechteckigem Querschnitt.

Das Bild zeigt das Prinzip der elektrischen Füllstandsanzeige.



### 11.7.1 Erklären Sie die Funktionsweise.

Der Schwimmer ist mit dem Potenziometer-Abgriff mechanisch verbunden.

Die Spannung  $U_1$  am Abgriff ist eine Teil der Gesamtspannung, das Poti ist ein Spannungsteiler.

Je nach Höhe des Schwimmers ändert  $U_1$ .

### 11.7.2 Wo muss ein Spannungsmesser eingebaut werden, damit die angezeigte Spannung ein Maß für den Füllstand ist?

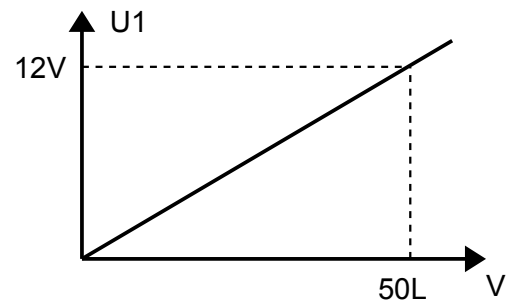
Es muss  $U_1$  gemessen werden.

### 11.7.3 Skizzieren Sie die Kennlinie dieser Anordnung. Spannung = f (Kraftstoffmenge) Zeichnen Sie Zahlenwerte ein.

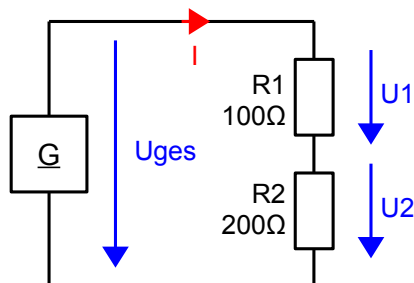
Spannung = f (Kraftstoffmenge)

### 11.7.4 Geben Sie die Funktionsgleichung an.

$$U_1 = 12V / 50L \cdot V$$



## 11.8 Stromkreisdenken



### 11.8.1 Woher „weiß der Strom“, wie groß er zu werden hat?

Die Generatorspannung  $U_{ges}$  und der Gesamtwiderstand  $R_{ges}$  bestimmen den Strom.

$$I = I_{Ges} = \frac{U_{Ges}}{R_{Ges}}$$

### 11.8.2 An welchem Widerstand fällt die größere Spannung ab?

Da der Strom  $I$  durch beide Widerstände gleich groß ist gilt:

Am größeren Widerstand fällt die größere Spannung ab.  $U = R \cdot I$

### 11.8.3 Woher „weiß die Spannung“ am Widerstand, wie groß sie wird?

Der Spannungsabfall am Widerstand wird bestimmt durch den Strom und den Widerstandswert.

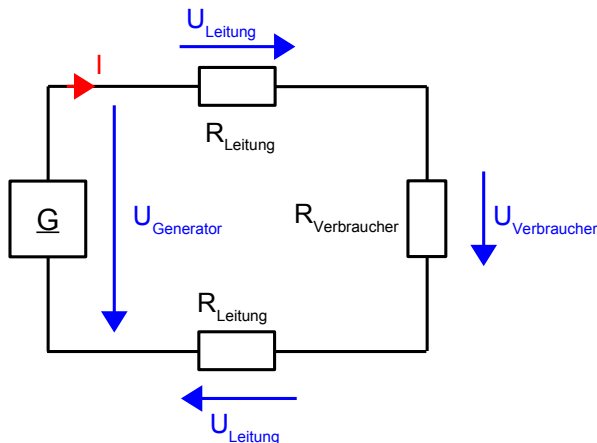
$$U = R \cdot I$$

### 11.8.4 Welcher Widerstand gibt mehr Wärme ab?

Man bestimmt die Leistung der Widerstände. Da  $W = P \cdot t$  gilt, gibt auch derjenige Widerstand die größere Wärme ab, dessen elektrische Leistung  $P$  größer ist.

Da  $I$  durch beide Widerstände gleich groß ist gilt: Der größere Widerstand hat die größere Leistungsaufnahme.  $P = U \cdot I = I^2 \cdot R$

## 11.9 Ersatzschaltbild Leitungswiderstand



Die beiden Widerstände  $R_{Leitung}$  symbolisieren die Widerstände der Leitungen zwischen Generator und Verbraucher.

### 11.9.1 Woher „weiß der Strom“, wie groß er zu werden hat?

Die Generatorspannung  $U_{ges}$  und der Gesamtwiderstand  $R_{ges}$  bestimmen den Strom.

$$I = I_{Ges} = \frac{U_{Ges}}{R_{Ges}}$$

### 11.9.2 Vergleichen Sie die Größen vom $U_{Generator}$ und vom $U_{Verbraucher}$ .

$U_{Verbraucher}$  ist kleiner wie  $U_{generator}$ , da auch an den Leitungswiderständen Spannungen abfallen.

### 11.9.3 Wie erreicht man es, dass die Spannungsabfälle an den Leitungen $U_{Leitung}$ möglichst klein werden?

Der Widerstand der Leitungen muss klein sein.

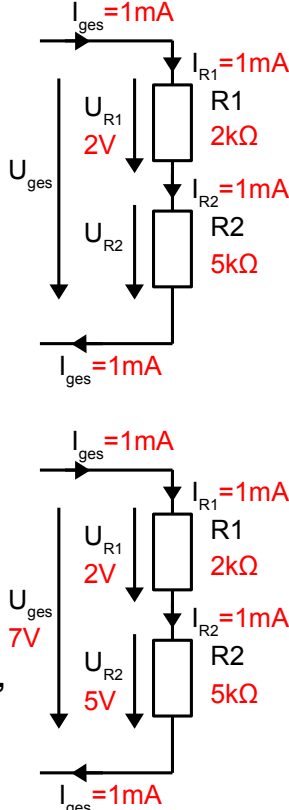
### 11.9.4 Wie groß müssten $R_{Leitung}$ sein, damit $U_{Verbraucher} = U_{Generator}$ wird?

$R_{Leitung}$  müssten im Idealfall  $0\Omega$  sein.

$$R_{PT100} = \frac{U_{Mess}}{I_{Mess}}$$

## 12 Übungen Reihen- und Parallelschaltungen

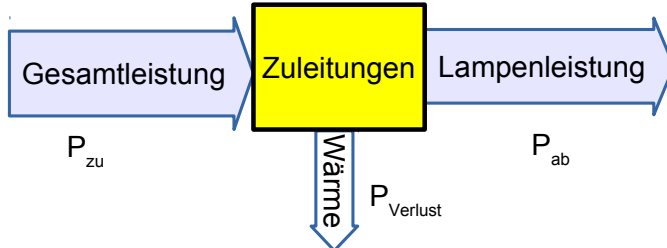
Fertige bei allen Aufgaben eine Schaltungsskizze an und zeichne die gesuchten Größen ein!

Aufg	Gegeben	Gesucht
12.1	Reihenschaltung $R_1 = 2\text{ k}\Omega$ , $R_2 = 5\text{ k}\Omega$ , $U_{R1} = 2\text{ V}$	$I_{R2} =$ mA $U_{\text{ges}} =$ V $P_{\text{ges}} =$ mW
	<ul style="list-style-type: none"> <li>Schaltung skizzieren</li> <li>Alle gegebenen Größen einzeichnen (hier rot dargestellt).</li> <li>Jeder Widerstand oder Schaltungsteil hat 4 schaltungstechnisch interessante Größen: U, I, R, P. Das Bauteil suchen, bei dem <b>2 Werte</b> gegeben sind. Aus 2 gegebenen Werten (hier U und R) lassen sich die anderen beiden Werte berechnen (hier <math>I = U/R</math> und <math>P = U \cdot I</math>)</li> <li><math>I_{R1} = \frac{U_{R1}}{R1} = \frac{2\text{ V}}{2\text{ k}\Omega} = 1\text{ mA}</math></li> <li><math>I_{R1} = I_{R2} = I_{\text{ges}}</math> wegen Reihenschaltung</li> <li>Neu berechnete Größen einzeichnen.</li> <li>Man setzt die Berechnung an dem Bauteil fort, an dem nun 2 Größen gegeben sind: An <math>R_2</math> ist I und R gegeben <math>\rightarrow</math> U berechnen <math>U_{R2} = R_2 \cdot I_{R2} = 5\text{ k}\Omega \cdot 1\text{ mA} = 5\text{ V} \rightarrow</math> einzeichnen!</li> <li>Da nun beide Einzelspannungen gegeben sind, lässt sich die Gesamtspannung der Reihenschaltung berechnen: <math>U_{\text{ges}} = U_{R1} + U_{R2} = 7\text{ V}</math></li> <li>Die Gesamtleistung ermittelt man entweder durch Berechnung der Einzelleistungen <math>P_1 = U_{R1} \cdot I_{R1}</math>; <math>P_2 = U_{R2} \cdot I_{R2} \rightarrow P_{\text{ges}} = P_1 + P_2</math></li> <li>oder mit <math>P_{\text{ges}} = U_{\text{ges}} \cdot I_{\text{ges}}</math></li> <li><b>Merke: Bei allen Formeln <math>U = R \cdot I</math>, <math>P = U \cdot I</math> usw. immer die zusammengehörenden Größen eintragen, z.B. <math>U_1 = R_1 \cdot I_1</math> und <math>U_{\text{ges}} = R_{\text{ges}} \cdot I_{\text{ges}}</math></b></li> </ul> <p>Ergebnisse:  <math>I_{R2} = 1\text{ mA}</math>  <math>U_{\text{ges}} = 7\text{ V}</math>  <math>P_{\text{ges}} = 7\text{ mW}</math></p>	
12.2	Parallelschaltung $R_1 = 2\text{ k}\Omega$ , $R_2 = 5\text{ k}\Omega$ , $I_{R1} = 2\text{ mA}$	$U_{\text{ges}} =$ V $I_{R2} =$ $\mu\text{A}$ $P_{\text{ges}} =$ mW
		$U_{\text{ges}} = 4\text{ V}$ $I_{R2} = 800\text{ }\mu\text{A}$

**Lösungen** Script Grundgrößen Elektrotechnik für UT

		$P_{ges} = 11,2 \text{ mW}$
<b>12.3</b>	Reihenschaltung $R_1 = 2 \text{ k}\Omega$ , $R_2 = 5 \text{ k}\Omega$ , $R_3 = 10 \text{ k}\Omega$ , $U_{ges} = 10 \text{ V}$	$I_{ges} = \text{ mA}$ $U_1 = \text{ V}$ $P_{ges} = \text{ mW}$
		$I_{ges} = 0,588 \text{ mA} = 588 \mu\text{A}$ $U_1 = 1,18 \text{ V}$ $P_{ges} = 5,88 \text{ mW}$
<b>12.4</b>	Parallelschaltung $R_1 = 2 \text{ k}\Omega$ , $R_2 = 5 \text{ k}\Omega$ , $R_3 = 10 \text{ k}\Omega$ , $U_{ges} = 10 \text{ V}$	$R_{ges} = \text{ k}\Omega$ $I_{ges} = \text{ mA}$ $P_{ges} = \text{ mW}$
		$R_{ges} = 1,25 \text{ k}\Omega$ $I_{ges} = 8 \text{ mA}$ $P_{ges} = 80 \text{ mW}$
<b>12.5</b>	Parallelschaltung zweier Lampen mit den Nenndaten $6 \text{ V} / 2,4 \text{ W}$ und $6 \text{ V} / 0,1 \text{ A}$	$R_1$ , $R_2$ , $R_{ges}$ , $I_{ges}$
	$I = \frac{U}{R}$ einsetzen in $P = U \cdot I$ ergibt $P = \frac{U^2}{R}$ ; aufgelöst nach R: $R = \frac{U^2}{P}$ $R_1 = \frac{U^2}{P} = \frac{(6 \text{ V})^2}{2,4 \text{ W}} = 15 \Omega$ $R_2 = \frac{U}{I} = \frac{6 \text{ V}}{0,1 \text{ A}} = 60 \Omega$ Parallelschaltung von $R_1$ und $R_2$ ergibt: $R_{ges} = 12 \Omega$ $I_{ges} = 0,5 \text{ A} = 500 \text{ mA}$	
<b>12.6</b>	Gesucht der der Wert des Vorwiderstandes, so das eine Lampe an einer 6V-Spannungsquelle mit ihren Nenndaten 4V / 1W betrieben werden kann.	$R = \text{ } \Omega$
	$I_{lampe} = 0,25 \text{ A} = I_R$ $U_R = 6 \text{ V} - 4 \text{ V} = 2 \text{ V}$ $R = \frac{U_R}{I_R} = \frac{2 \text{ V}}{0,25 \text{ A}} = 8 \Omega$	
<b>12.7</b>	Warum darf man die Lampen mit den Nenndaten $6 \text{ V} / 2,4 \text{ W}$ und $6 \text{ V} / 0,1 \text{ A}$ nicht in Reihe an $12 \text{ V}$ anschließen? Anleitung: Berechne $R_1$ , $R_2$ , $I_{ges}$ , $U_1$ und $U_2$ .	
	$R_1 = \frac{U^2}{P} = \frac{(6 \text{ V})^2}{2,4 \text{ W}} = 15 \Omega$ $R_2 = \frac{U}{I} = \frac{6 \text{ V}}{0,1 \text{ A}} = 60 \Omega$ $R_{ges} = R_1 + R_2 = 75 \Omega$ $I_{ges} = I_{ges}$ oder $R_{ges} = \frac{12 \text{ V}}{75 \Omega} = 0,16 \text{ A} = 160 \text{ mA}$ $U_1 = R_1 \cdot I_1 = 2,4 \text{ V}$ $U_2 = R_2 \cdot I_2 = 9,6 \text{ V}$ Lampe 2 wird überlastet! Spannung und Strom sind zu groß. $P_2 = 1,5 \text{ W}$ statt $0,6 \text{ W}$ !	
<b>12.8</b>	Reihenschaltung mit 2 Widerständen. Es gilt: $\frac{U_1}{U_2} = \frac{R_1}{R_2}$ und $\frac{U_{ges}}{U_2} = \frac{R_{ges}}{R_2}$ und allgemein: „Die Spannungen verhalten sich wie die Widerstände“. Zeige die Gültigkeit dieser Formeln.	

**Lösungen** Script Grundgrößen Elektrotechnik für UT

	<p>Hinweis: Je Formel für U1 und U2 angeben, dann U1 durch U2 teilen.</p>	
	<p><math>U_1 = R_1 \cdot I_1 \quad U_2 = R_2 \cdot I_2</math> In der Reihenschaltung gilt: <math>I = I_1 = I_2 = I_{ges}</math>  <math>\rightarrow \frac{U_1}{U_2} = \frac{R_1 \cdot I}{R_2 \cdot I} = \frac{R_1}{R_2}</math></p> <p><math>U_{ges} = R_{ges} \cdot I_{ges} \quad U_2 = R_2 \cdot I_2 \rightarrow \frac{U_{ges}}{U_2} = \frac{R_{ges} \cdot I}{R_2 \cdot I} = \frac{R_{ges}}{R_2}</math></p>	
<p><b>12.9</b></p>	<p>Eine Halogenlampe 12V/50W wird fälschlicherweise an eine 10m lange 2-adrige Kupfer-Leitung mit einem Querschnitt von <math>2 \times 0,5 \text{ mm}^2</math> angeschlossen (<math>\rho_{Cu} = 17,8 \cdot 10^{-3} \Omega \text{ mm}^2 / \text{m}</math>). Skizze!!! Erklären Sie mithilfe der rechts aufgeführten Größen, warum die Lampe nicht die gewünschte Helligkeit erreicht. (12V-Halogenbeleuchtungen mit werden mit <math>2 \times 2,5 \text{ mm}^2</math>-Leitungen geliefert...)</p>  <p>Berechnen Sie den Wirkungsgrad dieses Systems!</p>	<p><math>R_{Lampe}</math>  <math>R_{1Leitung}</math>  <math>R_{ges}</math> (Leitungen + Lampe)  <math>I_{ges}</math>  <math>U_{Lampe}</math>  <math>P_{Lampe}</math></p>
	<p><math>P = \frac{U^2}{R} \rightarrow R_{Lampe} = \frac{U^2}{P} = \frac{12V^2}{50W} = 2,88 \Omega</math></p> <p><math>R_{1Leitung} = \frac{\rho \cdot l}{A} = \frac{17,8 \cdot 10^{-3} \cdot \frac{\Omega \cdot \text{mm}^2}{\text{m}} \cdot 10\text{m}}{0,5 \text{ mm}^2} = 0,356 \Omega</math></p> <p><math>R_{ges} = R_{Lampe} + 2 \cdot R_{1Leitung} = 2,88 \Omega + 2 \cdot 0,356 \Omega = 3,592 \Omega</math></p> <p><math>I_{ges} = \frac{U_{ges}}{R_{ges}} = \frac{12V}{3,592 \Omega} = 3,341 \text{ A}</math></p> <p><math>U_{Lampe} = R_{Lampe} \cdot I_{ges} = 9,62 \text{ V} \quad \text{!! nicht 12V!!}</math></p> <p><math>P_{Lampe} = U_{Lampe} \cdot I_{Lampe} = 32,1 \text{ W} \quad \text{!! statt 50W !!}</math></p> <p>Die Widerstände der Leitungen sind zu groß. An den Leitungswiderständen fällt eine zu große Spannung ab, so dass für die Lampe nur noch 9,62V zur Verfügung stehen!</p>	

## 12.10 Hochspannungsleitung

Hochspannungsleitungen übertragen elektrische Energie über große Entfernungen. Folgende Anforderungen werden an die Leitung gestellt:

- Geringer Widerstand → geringe Verluste → Material mit geringem spezifischen Widerstand
- Zugfest und stabil → Stahlkern
- Bezahlbar → Aluminiummantel

Eine 110kV-Leitung besteht z.B. aus einem 7-adrigen Stahlkern, dessen Gesamtquerschnittsfläche  $A_{\text{Stahl}} = 60\text{mm}^2$  beträgt. Dieser ist mit Aluminiumadern der Gesamtfläche  $A_{\text{Al}} = 257\text{mm}^2$  ummantelt.

### 12.10.1 Wie groß ist der Widerstand und die Masse einer 1km langen Hochspannungsleitung vom angegebenen Typ?

Leitfähigkeiten:  $\rho_{\text{Stahl}} = 0,13 \Omega \text{ mm}^2 / \text{m}$ ,  $\rho_{\text{Alu}} = 0,028 \Omega \text{ mm}^2 / \text{m}$

Dichte:  $\rho_{\text{Stahl}} = 7,8 \text{ g} / \text{cm}^3$ ,  $\rho_{\text{Alu}} = 2,7 \text{ g} / \text{cm}^3$

Widerstand des Stahlkerns:

$$R_{\text{Stahl}} = \rho_{\text{Stahl}} \cdot \frac{l}{A_{\text{Stahl}}} = 0,13 \Omega \frac{\text{mm}^2}{\text{m}} \cdot \frac{1000\text{m}}{60\text{mm}^2} = 2,167 \Omega$$

Widerstand des Aluminiummantels

$$R_{\text{Alu}} = \rho_{\text{Alu}} \cdot \frac{l}{A_{\text{Alu}}} = 0,028 \Omega \frac{\text{mm}^2}{\text{m}} \cdot \frac{1000\text{m}}{257\text{mm}^2} = 0,109 \Omega$$

Gesamtwiderstand der Hochspannungsleitung

= Parallelschaltung des Stahlkerns und Aluminiummantels

$$\frac{1}{R_{\text{Ges}}} = \frac{1}{R_{\text{Stahl}}} + \frac{1}{R_{\text{Alu}}} = \frac{1}{2,167 \Omega} + \frac{1}{0,109 \Omega} \rightarrow R_{\text{Ges}} = 0,104 \Omega$$

Masse des Stahlkerns

Achtung: das Formelzeichen  $\rho$  verwendet man für den spezifischen Widerstand und für die Dichte obwohl dies 2 verschiedene Dinge sind!

$$m_{\text{Stahl}} = \rho_{\text{Stahl}} \cdot A_{\text{Stahl}} \cdot l = 7,8 \frac{\text{g}}{\text{cm}^3} \cdot 60\text{mm}^2 \cdot 1000\text{m}$$

$$m_{\text{Stahl}} = 7,8 \frac{\text{g}}{10^3 \text{mm}^3} \cdot 60\text{mm}^2 \cdot 1000 \cdot 10^3 \text{mm} = 468 \cdot 10^3 \text{g} = 468\text{kg}$$

Masse des Aluminiummantels:

$$m_{\text{Alu}} = \rho_{\text{Alu}} \cdot A_{\text{Alu}} \cdot l = 2,7 \frac{\text{g}}{\text{cm}^3} \cdot 257\text{mm}^2 \cdot 1000\text{m}$$

$$m_{\text{Alu}} = 2,7 \frac{\text{g}}{10^3 \text{mm}^3} \cdot 257\text{mm}^2 \cdot 1000 \cdot 10^3 \text{mm} = 693900 \cdot 10^3 \text{g} = 694\text{kg}$$

Gesamtmasse:  $m_{\text{ges}} = m_{\text{Stahl}} + m_{\text{Alu}} = 1162\text{kg} = 1,16 \text{ t}$

**12.10.2 Wie verteilt sich der Gesamtstrom von 550A auf den Stahlkern und den Aluminiummantel?**

Parallelschaltung des Stahlkerns und Aluminiummantels

$$U_{\text{Alu}} = U_{\text{Stahl}} = U_{\text{ges}} \quad R_{\text{Alu}} \cdot I_{\text{Alu}} = R_{\text{Stahl}} \cdot I_{\text{Stahl}} = R_{\text{Ges}} \cdot I_{\text{Ges}}$$

$$\rightarrow \frac{I_{\text{Alu}}}{I_{\text{Stahl}}} = \frac{R_{\text{Stahl}}}{R_{\text{Alu}}} \quad \text{und} \quad \frac{I_{\text{Alu}}}{I_{\text{Ges}}} = \frac{R_{\text{Ges}}}{R_{\text{Alu}}}$$

$$I_{\text{Alu}} = I_{\text{ges}} \cdot \frac{R_{\text{Ges}}}{R_{\text{Alu}}} = 550\text{A} \cdot \frac{0,104\Omega}{0,109\Omega} = 524\text{A} \quad I_{\text{Stahl}} = I_{\text{ges}} \cdot \frac{R_{\text{Ges}}}{R_{\text{Stahl}}} = 550\text{A} \cdot \frac{0,104\Omega}{2,167\Omega} = 26\text{A}$$

**12.10.3 Welche Leistung geht auf 1km Länge der Hochspannungsleitung verloren?**

$$P_{1\text{km}} = U_{1\text{km}} \cdot I_{1\text{km}} = R_{1\text{km}} \cdot I_{1\text{km}}^2 = 0,104\Omega \cdot (550\text{A})^2 = 31,46\text{kW}$$

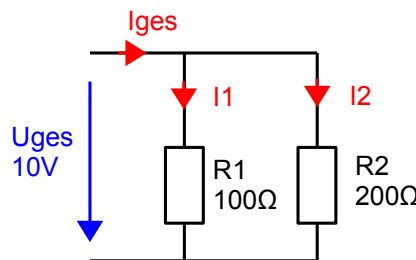
**12.10.4 Welche Gesamtleistung überträgt eine 110kV-Leitung, wenn 550A fließen?**

übertragene Leistung  $P_{\text{ges}} = 110\text{kV} \cdot 550\text{A} = 60,5\text{MW}$

**12.10.5 Wie groß ist der prozentuale Verlust pro km, wenn insgesamt 60,5MW übertragen werden?**

$$\frac{x}{100\%} = \frac{31,46\text{kW}}{60,5\text{MW}} \rightarrow x = 0,052\%$$

**12.11 Stromkreisdanken**



**12.11.1 Woher „wissen die Ströme“, wie groß sie zu werden haben?**

$I_{\text{ges}}$  wird bestimmt von  $U_{\text{ges}}$  und  $R_{\text{ges}}$ .  $I_{\text{Ges}} = \frac{U_{\text{Ges}}}{R_{\text{Ges}}}$

Die Einzelströme werden durch die Spannung und die Größe der Einzelwiderstände.

$$U_{\text{ges}} = U_1 = U_2; \quad I_1 = \frac{U}{R_1}$$

**12.11.2 Durch welchen Widerstand fließt der größere Strom?**

Da beide Widerstände an der gleichen Spannung liegen gilt:  
 Durch den kleineren Widerstand fließt der größere Strom.

**12.11.3 Welcher Widerstand gibt mehr Wärme ab?**

Da beide Widerstände an der gleichen Spannung liegen gilt:  
 $P_1 > P_2 \rightarrow R_1$  gibt mehr Wärme ab.

**12.11.4 Schätzen Sie den Gesamtwiderstand durch Überlegung ab: Liegt Rges in der Größenordnung 300Ω, 150Ω oder 70Ω?**

Durch die Parallelschaltung verringert sich der Widerstand. Der Gesamtwiderstand muss daher kleiner werden als  $R_1$ , also wird  $R_{\text{ges}}$  in der Größenordnung von 70Ω liegen.



### 13 Knoten- und Maschenregel

### 14 Berechnung gemischter Schaltungen

### 15 Übungen gemischte Schaltungen

#### 15.1 Aufgabe Gemischt 1 (Labor)

- a) Berechne alle Ströme und Spannungen und messe diese nach!

$$\frac{1}{R_{23}} = \frac{1}{R_2} + \frac{1}{R_3} \rightarrow R_{23} = 1,939\text{k}\Omega$$

$$R_{\text{ges}} = R_1 + R_{23} = 4,139\text{k}\Omega$$

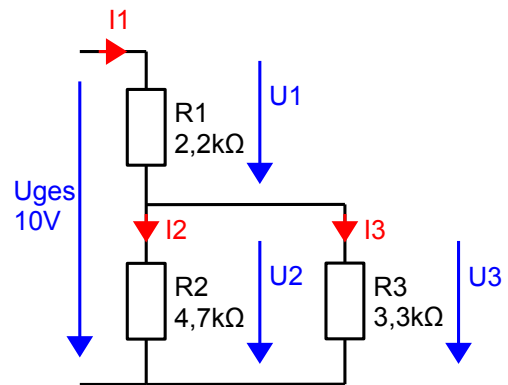
$$I_{\text{ges}} = \frac{U_{\text{ges}}}{R_{\text{ges}}} = 2,416\text{mA} = I_1$$

$$U_1 = R_1 \cdot I_1 = 5,32\text{V}$$

$$U_2 = U_3 = U_{\text{ges}} - U_1 = 4,68\text{V}$$

$$I_2 = \frac{U_2}{R_2} = 0,996\text{mA}$$

$$I_3 = \frac{U_3}{R_3} = 1,42\text{mA} \quad \text{oder} \quad I_3 = I_1 - I_2 = 1,42\text{mA}$$



- b) Wie ändern sich  $I_1$  und  $U_2$ , wenn zu  $R_3$  ein  $1\text{k}\Omega$ -Widerstand parallel geschaltet wird? Messung und Begründung (Wirkungskette).

$$1\text{k}\Omega \text{ parallel zu } R_3 \rightarrow R_{234} \downarrow \rightarrow R_{\text{ges}} \downarrow \rightarrow I_1 = I_{\text{ges}} \uparrow \rightarrow U_1 \uparrow \rightarrow U_2 \downarrow$$

In Worten: Durch die Parallelschaltung eines  $1\text{k}\Omega$ -Widerstandes zu  $R_3$  erniedrigt sich der sich daraus ergebende Widerstand  $R_{234}$ . Daher sinkt auch  $R_{\text{ges}}$  ( $R_1 + R_{234}$ ).

Der Gesamtstrom steigt ( $I_{\text{ges}} = U_{\text{ges}} / R_{\text{ges}}$ ) und der Spannungsabfall am Widerstand  $R_1$  steigt ebenfalls ( $U_{R1} = R_1 \cdot I_{\text{ges}}$ ).

Da die Gesamtspannung konstant bleibt, muss  $U_2$  sinken ( $U_2 = U_{\text{ges}} - U_1$ ).

## 15.2 Aufgabe Gemischt 2 (Labor)

- a) Berechne alle Ströme und Spannungen und messe diese nach!

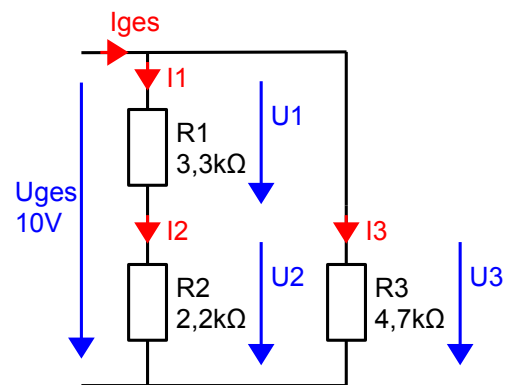
$$I_3 = \frac{U_3}{R_3} = 2,128 \text{ mA}$$

$$R_{23} = R_1 + R_2 = 5,5 \text{ k}\Omega$$

$$I_1 = I_2 = I_{23} = \frac{U_{23}}{R_{23}} = \frac{10 \text{ V}}{5,5 \text{ k}\Omega} = 1,818 \text{ mA}$$

$$U_1 = R_1 \cdot I_1 = 6 \text{ V}$$

$$U_2 = U_{ges} - U_1 = 4 \text{ V}$$



- b) Wie ändert sich  $I_1$  wenn man einen  $1 \text{ k}\Omega$ -Widerstand in Reihe zu  $R_1$  und  $R_2$  schaltet?  
 Messung und Begründung (Wirkungskette)

$1 \text{ k}\Omega$  in Reihe zu  $R_1$  →  $R_{124} \uparrow \rightarrow I_1 \downarrow$

( $I_3$  bleibt unverändert)

- c) Wie ändert sich  $I_1$  wenn man einen  $1 \text{ k}\Omega$ -Widerstand parallel zu  $R_3$  schaltet?  
 Messung und Begründung (Wirkungskette).

$1 \text{ k}\Omega$  parallel zu  $R_3 \rightarrow I_1$  ändert sich nicht, da sich weder  $U_{ges}$  noch  $R_{12}$  ändern.

## 15.3 Aufgabe Gemischt 3

Zwei Lampen mit den Nennwerten  $12 \text{ V} / 160 \text{ mA}$  werden parallel geschaltet.  
 In Reihe dazu schaltet man einen Vorwiderstand  $R_v$ .  
 Die Gesamtschaltung wird an  $15 \text{ V}$  angeschlossen.

- a) Skizziere die Schaltung
- b) Berechne  $R_v$  so, dass die Lampen mit ihren Nennwerten betrieben werden.  
 Ist es ausreichend, wenn man einen  $1/2 \text{ W}$ -Widerstand verwendet?

$$I_R = 2 \cdot 160 \text{ mA} = 320 \text{ mA}$$

$$U_R = 15 \text{ V} - U_L = 3 \text{ V}$$

$$R_v = \frac{U_R}{I_R} = 9,04 \Omega$$

$$P_v = U_R \cdot I_R = 0,996 \text{ W}$$

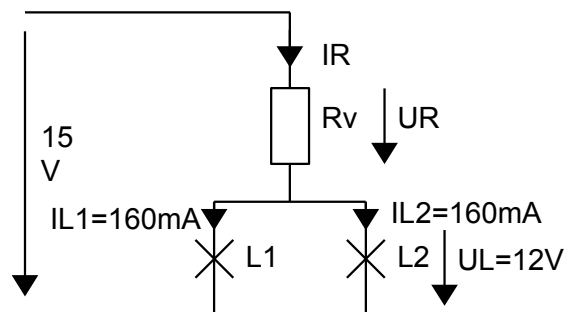
ein  $1/2 \text{ W}$ -Widerstand ist nicht ausreichend.

- c) Was passiert, wenn eine Lampe defekt ist?  
 Gib eine Erklärung.

Für eine Lampe braucht man einen Widerstand von

$$R_v = \frac{3 \text{ V}}{160 \text{ mA}} = 18,75 \Omega$$

Daher ist der vorhandene Widerstand zu klein, die Lampe erhält einen zu großen Strom, und an ihr liegt eine zu große Spannung an.



### 15.4 Aufgabe Gemischt 4

- a) Welche 7 Gesamtwiderstandswerte lassen sich aus 1 bis 3 gleichen 1kΩ-Widerständen durch beliebige Reihen- und Parallelschaltung herstellen?  
 Fertige 7 kleine Schaltungsskizzen an und berechne jeweils die Gesamtwiderstände.  
 b) Zeichne bei allen Widerständen von a) die Größe der anliegenden Spannungen und die Größe der fließenden Ströme ein. Die Gesamtspannung beträgt in allen Fällen 10V.

$$I_1 = \frac{U_1}{R_1} = \frac{10V}{1k} \Omega = 10mA$$

$$R_{ges} = R_1 + R_2 = 2k\Omega$$

$$I_{ges} = \frac{U_{ges}}{R_{ges}} = \frac{10V}{2k} \Omega = 5mA$$

$$U_{R1} = U_{R2} = 5V$$

$$R_{ges} = R_1 + R_2 + R_3 = 3k\Omega$$

$$I_{ges} = \frac{U_{ges}}{R_{ges}} = \frac{10V}{3k} \Omega = 3,33mA$$

$$U_{R1} = U_{R2} = U_{R3} = R_3 \cdot I_{ges} = 3,33V$$

$$\frac{1}{R_{ges}} = \frac{1}{R_1} + \frac{1}{R_2}$$

$$R_{ges} = 500\Omega$$

$$I_1 = I_2 = 10mA$$

$$I_{ges} = I_1 + I_2 = 20mA$$

$$U_1 = U_2 = 10V$$

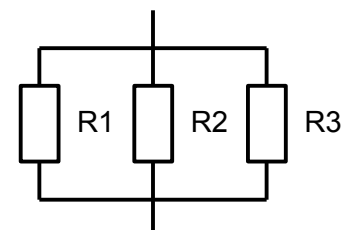
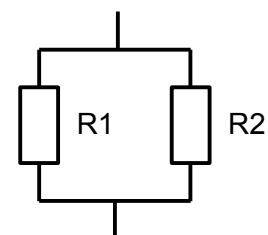
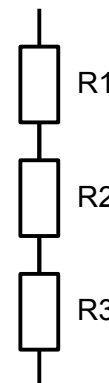
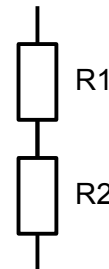
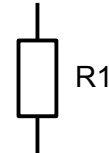
$$\frac{1}{R_{ges}} = \frac{1}{R_1} + \frac{1}{R_2} + \frac{1}{R_3}$$

$$R_{ges} = 333,3\Omega$$

$$I_1 = I_2 = I_3 = 10mA$$

$$I_{ges} = I_1 + I_2 + I_3 = 30mA$$

$$U_1 = U_2 = U_3 = 10V$$



**Lösungen** Script Grundgrößen Elektrotechnik für UT

$$R_{12} = R_1 + R_2 = 2\text{k}\Omega$$

$$\frac{1}{R_{\text{ges}}} = \frac{1}{R_{12}} + \frac{1}{R_3}$$

$$R_{\text{ges}} = 666,7\Omega$$

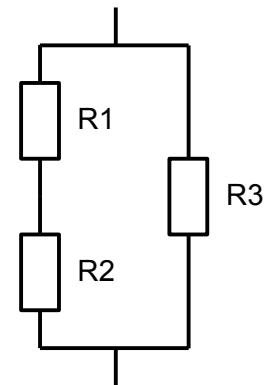
$$U_1 = U_2 = 5\text{V}$$

$$U_3 = 10\text{V}$$

$$I_{12} = 5\text{mA}$$

$$I_3 = 10\text{mA}$$

$$I_{\text{ges}} = I_{12} + I_3 = 15\text{mA}$$



$$\frac{1}{R_{23}} = \frac{1}{R_2} + \frac{1}{R_3}$$

$$R_{23} = 500\Omega$$

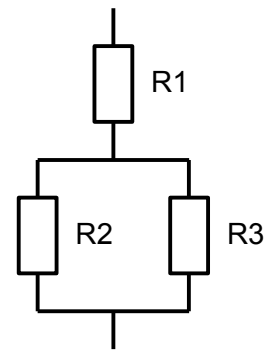
$$R_{\text{ges}} = R_{23} + R_1 = 1,5\text{k}\Omega$$

$$I_{\text{ges}} = \frac{U_{\text{ges}}}{R_{\text{ges}}} = 6,667\text{mA} = I_1$$

$$U_{R1} = R_1 \cdot I_1 = 6,67\text{V}$$

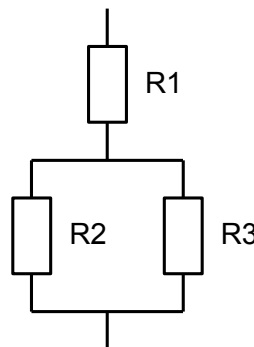
$$U_2 = U_3 = 10\text{V} - U_{R1} = 3,33\text{V}$$

$$I_2 = I_3 = \frac{I_{\text{ges}}}{2} = 3,33\text{mA} \quad \text{oder} \quad I_2 = \frac{U_2}{R_2} = \frac{3,33\text{V}}{1\text{k}\Omega} = 3,33\text{mA}$$



**15.5 Aufgabe Gemischt 5**

- R1 = 1 kΩ
- R2 = 2 kΩ
- R3 = 6 kΩ
- Uges = 10V



- R23 =
- Rges =
- I1 =
- I2 =
- I3 =
- U1 =
- U2 =
- U3 =

$$\frac{1}{R_{23}} = \frac{1}{R_2} + \frac{1}{R_3} \rightarrow R_{23} = 1,5\text{k}\Omega$$

$$R_{\text{ges}} = R_{23} + R_1 = 2,5\text{k}\Omega$$

$$I_1 = I_{\text{ges}} = \frac{U_{\text{ges}}}{R_{\text{ges}}} = 4\text{mA}$$

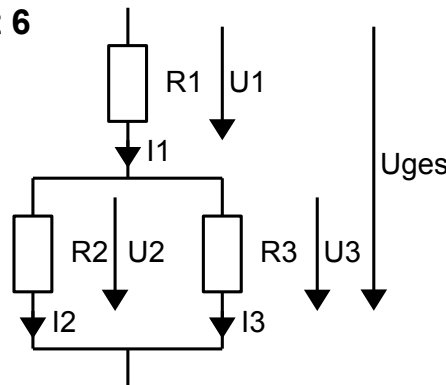
$$U_1 = R_1 \cdot I_1 = 4\text{V} \rightarrow U_2 = U_3 = U_{\text{ges}} - U_1 = 6\text{V}$$

$$I_2 = \frac{U_2}{R_2} = 3\text{mA} \rightarrow I_3 = I_1 - I_2 = 1\text{mA}$$

**Lösungen** Script Grundgrößen Elektrotechnik für UT

**15.6 Aufgabe Gemischt 6**

$I_1 = 2 \text{ mA}$   
 $I_2 = 0,5 \text{ mA}$   
 $R_2 = 2 \text{ k}\Omega$   
 $U_{ges} = 2 \text{ V}$



$R_3 =$   
 $R_1 =$

$$U_2 = R_2 \cdot I_2 = 1 \text{ V} = U_3 \rightarrow U_1 = U_{ges} - U_2 = 1 \text{ V}$$

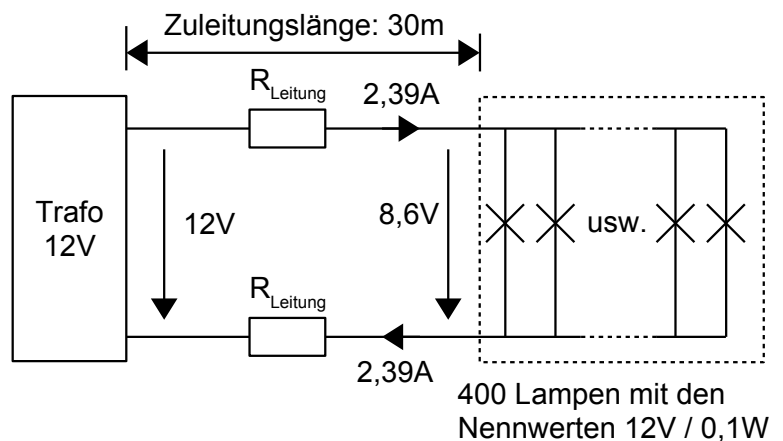
$$R_1 = U_1 / I_1 = 500 \Omega$$

$$I_3 = I_1 - I_2 = 1,5 \text{ mA}$$

$$R_3 = U_3 / I_3 = 667 \Omega$$

**15.7 Weihnachtsbaumbeleuchtung mit parallel geschalteten Lampen**

400 parallel geschaltete Lampen sind in 30 m Entfernung vom Trafo an einem Weihnachtsbaum angebracht. Ein Hobby-Elektriker wundert sich, warum die Lampen so „dunkel“ leuchten und geht der Sache meßtechnisch auf den Grund: Direkt am Trafo-Ausgang mißt er 12V, an den Lampen jedoch nur 8,6V. In der Zuleitung fließt ein Strom von 2,39A. Annahme: Die Lampen verhalten sich wie ohm'sche Widerstände.



**15.7.1 Welche Querschnittsfläche besitzt eine Ader der Kupferzuleitung?  $\rho_{Cu}=0,0178 \Omega \text{ mm}^2/\text{m}$**

$$U_{ges} = U_{Leitung} + U_{Leitung} + U_{Lampen}$$

$$U_{ges} = 2 \cdot U_{Leitung} + U_{Lampen}$$

$$\rightarrow U_{Leitung} = (U_{ges} - U_{Lampen}) / 2 = (12 \text{ V} - 8,6 \text{ V}) / 2 = 1,7 \text{ V}$$

$$R_{Leitung} = \frac{U_{Leitung}}{I_{Leitung}} = \frac{1,7 \text{ V}}{2,39 \text{ A}} = 0,7113 \Omega$$

$$R_{Leitung} = \rho_{Cu} \cdot \frac{l}{A} \rightarrow A = \rho_{Cu} \cdot \frac{l}{R_{Leitung}} = 0,0178 \Omega \frac{\text{mm}^2}{\text{m}} \cdot \frac{30 \text{ m}}{0,7113 \Omega} = 0,75 \text{ mm}^2$$

**15.7.2 Welche Leistung gibt eine Lampe ab? (nicht 0,1W!)**

**15.7.3 Welche Leistung geben alle Lampen zusammen ab?**

$$P_{400Lampen} = 2,39 \text{ A} \cdot 8,6 \text{ V} = 20,554 \text{ W}$$

**Lösungen** Script Grundgrößen Elektrotechnik für UT

$$P_{1Lampe} = P_{400Lampen} / 400 = 51,4mW \text{ (statt 100mW wenn die Lampen an 12V liegen)}$$

Andere Berechnungsmöglichkeit: Mit den Nennwerten 12V / 0,1W den Widerstand der Lampen ausrechnen.  $I_{1Lampe} = 2,39A / 400$ .  $P_{1Lampe} = I^2 * R_{1Lampe}$  (nicht mit dem Nennwert-Strom rechnen!)

**15.7.4 Der Hobby-Elektriker ersetzt die 2-adrige Zuleitung durch eine andere mit einem Querschnitt von 2 x 3mm<sup>2</sup>. (2 Adern mit je 3mm<sup>2</sup> Querschnittsfläche). Welche Leistungen geben jetzt die Lampen ab? (gesucht: P<sub>400Lampen</sub> und P<sub>1Lampe</sub>)**

**Achtung: Nur Uges und RLampe bleiben konstant!**

$$R_{Leitung} = \rho_{Cu} * \frac{l}{A} = 0,0178 \Omega \frac{mm^2}{m} * \frac{30m}{3mm^2} = 0,178 \Omega$$

$$P_{1Lampe} = \frac{U^2}{R_{1Lampe}} \rightarrow R_{1Lampe} = \frac{U^2}{P_{1Lampe}} = \frac{(12V)^2}{0,1W} = 1440 \Omega$$

$$\frac{1}{R_{400Lampen}} = \frac{1}{R_{1Lampe}} + \frac{1}{R_{1Lampe}} + \dots = \frac{400}{R_{1Lampe}} \rightarrow R_{400Lampen} = \frac{R_{1Lampe}}{400} = 3,6 \Omega$$

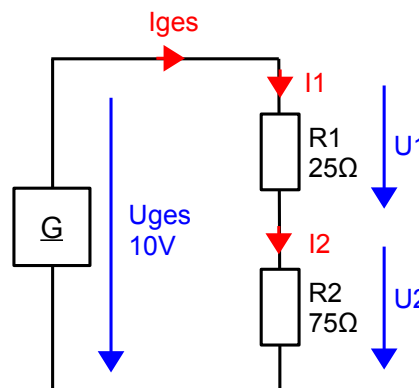
$$R_{ges} = 2 * R_{Leitung} + R_{400Lampen} = 3,956 \Omega$$

$$I_{ges} = 12V / R_{ges} = 3,033A$$

$$P_{400Lampen} = I^2 * R_{400Lampen} = 33,1W$$

$$P_{1Lampe} = P_{400Lampen} / 400 = 82,8mW \text{ (ideal 100mW wenn 12V an den Lampen anliegt)}$$

**15.8 Stromkreisdanken**



**15.8.1 Woher „weiß der Strom“, wie groß er zu werden hat?**

Der Strom wird bestimmt vom Gesamtwiderstand.

**15.8.2 An welchem Widerstand fällt die größere Spannung ab?**

Am größeren Widerstand fällt die größere Spannung ab.  $U=R \cdot I$

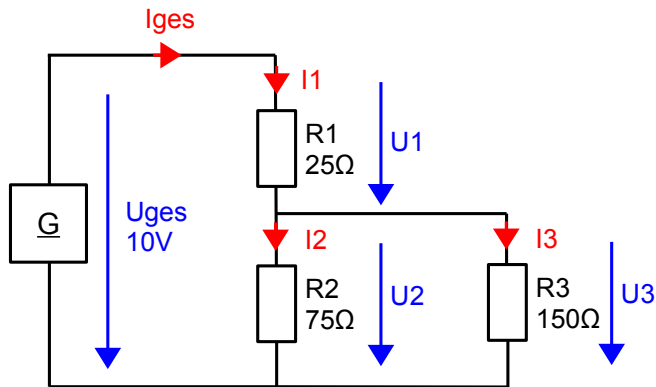
**15.8.3 Woher „weiß die Spannung“ am Widerstand, wie groß sie wird?**

Die Größe der Spannung ist abhängig von der Größe des Stromes und des Widerstandes.

**15.8.4 Welcher Widerstand gibt mehr Wärme ab?**

Der größere Widerstand hat die größere Leistung  $P = U \cdot I$ , daher gibt dieser auch mehr Wärme ab.

Zu R2 wird ein weiterer Widerstand R3 = 150Ω parallel geschaltet.



15.8.5 Wie ändert sich der Gesamtwiderstand?

$$R_{23} \downarrow \rightarrow R_{ges} \downarrow$$

15.8.6 Wie ändert sich der Gesamtstrom?

$$R_{23} \downarrow \rightarrow R_{ges} \downarrow \rightarrow I_{ges} \uparrow$$

15.8.7 Wie ändert sich  $U_1$ ?

$$R_{23} \downarrow \rightarrow R_{ges} \downarrow \rightarrow I_{ges} \uparrow \rightarrow U_1 \uparrow$$

15.8.8 Wie ändert sich  $U_2$ ?

$$R_{23} \downarrow \rightarrow R_{ges} \downarrow \rightarrow I_{ges} \uparrow \rightarrow U_1 \uparrow \rightarrow U_2 \downarrow$$

15.8.9 Was kann man über die Größe der Ströme  $I_1$ ,  $I_2$ ,  $I_3$  sagen?

$$I_1 = I_2 + I_3$$

$$I_{ges} = I_1 \uparrow$$

$$U_2 \downarrow \rightarrow I_2 \downarrow$$

$I_3$  kommt neu dazu, daher kann es sein, dass  $I_2$  sinkt obwohl  $I_1$  steigt.

## 16 Dioden und LEDs

### 16.1 Schaltzeichen und Kennzeichnung der Anschlüsse

### 16.2 Kennlinien

### 16.3 Beschreibung der Kennlinien

### 16.4 Typische LED-Schaltung

### 16.5 Aufgabe des Vorwiderstandes

### 16.6 Berechnung des Vorwiderstandes

### 16.7 Grafische Ermittlung des Vorwiderstandes

### 16.8 Übung: LED –Kennlinie und Arbeitsgerade

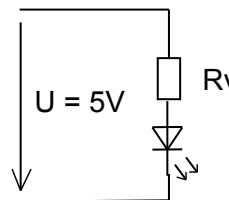
Die Tabelle beschreibt die Kennlinie der nebenstehenden roten Niedrigstrom-LED.

16.8.1 Skizzieren Sie die Diodenkennlinie mit den angegebenen Werten.

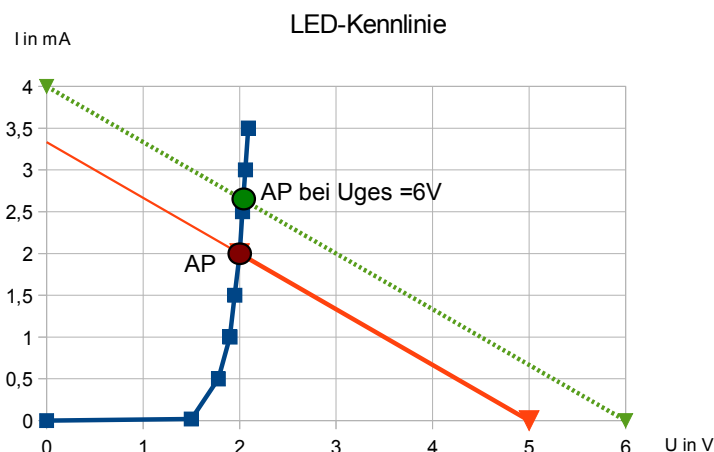
16.8.2 Wählen Sie einen Arbeitspunkt.

16.8.3 Zeichnen Sie die Arbeitsgerade ein.

16.8.4 Berechnen Sie den Widerstand  $R_v$  mit Hilfe der Arbeitsgeraden.



U in V	I in mA
0	0
1,5	0,02
1,78	0,5
1,9	1
1,95	1,5
2	2
2,03	2,5
2,06	3
2,09	3,5



$$R = \left| \frac{\Delta U}{\Delta I} \right| = \left| \frac{0V - 5V}{3,3mA - 0mA} \right| = 1510 \Omega$$

16.8.5 Berechnen Sie  $R$  ohne Arbeitsgerade mit den Werten

$$I_{LED} = 2mA, U_{LED} = 2V.$$

$$U_{LED} = 2V \rightarrow U_R = U_{ges} - U_{LED} = 3V$$

$$R = \frac{U_R}{I} = \frac{3V}{2mA} = 1500 \Omega$$



**Lösungen** Script Grundgrößen Elektrotechnik für UT

**16.8.6 Auf welchen Wert ändert sich der Strom durch die LED, wenn die Gesamtspannung auf 6V erhöht wird?**

Annahme:  $U_{LED}$  bleibt ungefähr gleich (steile Kennlinie)

$$I = \frac{U_R}{R} = \frac{4V}{1500\Omega} = 2,67 \text{ mA}$$

Arbeitsgerade zeichnen:

Schnittpunkt mit X-Achse (5V/0A)

Schnittpunkt mit Y-Achse: (0V/ 4mA) weil  $6V/1500\Omega = 4\text{mA}$

→ abgelesen:  $I = 2,7\text{mA}$

**16.9 Übung: Versuchsbeschreibung Kennlinienaufnahme**

Beschreiben Sie einen Versuch zur Bestimmung der Kennlinie einer LED.

Verlangt: Schaltungsskizze mit Messgeräten, Vorgehensweise.

Siehe Laborbericht

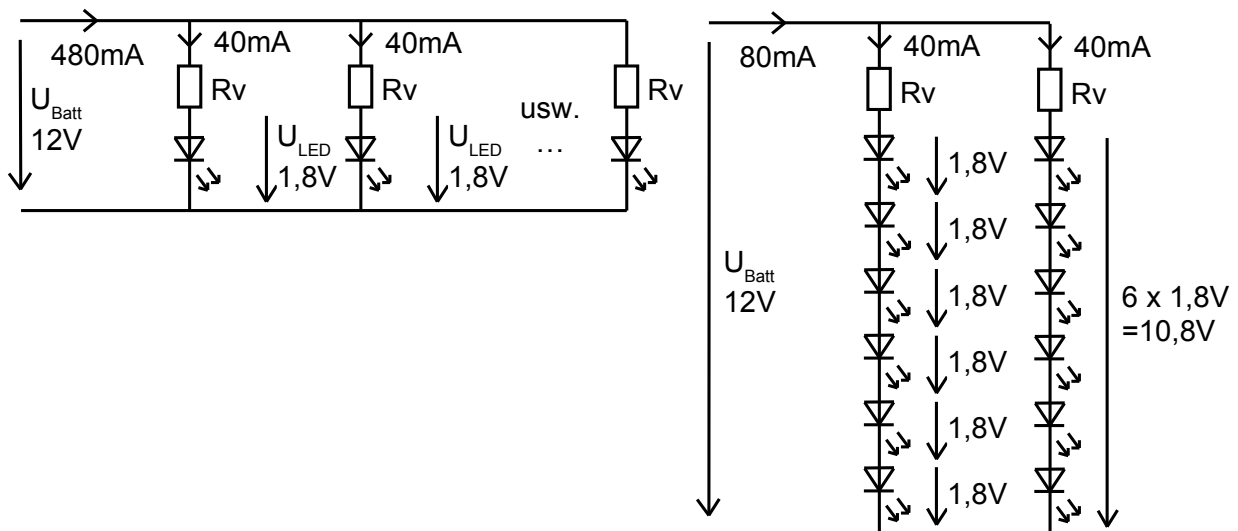
**16.10 Übung: E-Bike-Bremslicht**

Eine LED-Schaltung mit 12 ultrahellen, roten LEDs für ein E-Bike-Bremslicht wird gesucht. Die Schaltung wird an 12V (Batterie) betrieben. Gesucht ist eine Schaltung, bei der möglichst wenig Verlustleistung in Form von Wärme erzeugt wird.

LED-Daten:  $U_F = 1,8V$ ,  $I_F = 40 \text{ mA}$

**16.10.1 Skizzieren Sie 2 Varianten:**

- a) alle 12 LEDs parallel mit je einem Vorwiderstand
- b) 6 LEDs in Reihe mit Vorwiderstand, parallel dazu noch einmal 6 LEDs in Reihe mit Vorwiderstand



**16.10.2 Berechnen Sie für a) die Vorwiderstände, die Leistung eines Widerstandes, die Gesamtleistung der Widerstände und die Gesamtleistung der Schaltung.**

$$R_V = \frac{U_{Rv}}{I} = \frac{(12V - 1,8V)}{40\text{mA}} = 255\Omega$$

$$P_{Rv} = U_{Rv} * I = 10,2V * 40\text{mA} = 408\text{mW}$$

$$P_{Rv\text{ges}} = 12 * P_{Rv} = 4,9W$$

$$P_{\text{ges}} = U_{\text{ges}} * I_{\text{ges}} = 12V * (12 * 40\text{mA}) = 5,76W$$

**16.10.3 Berechnen Sie für b) die Vorwiderstände, die Leistung der Widerstände und die Gesamtleistung der Schaltung.**

$$R_V = \frac{U_{R_V}}{I} = \frac{(12V - 6 * 1,8V)}{40mA} = \frac{1,2V}{40mA} = 30\Omega \quad P_{R_V} = U_{R_V} * I = 1,2V * 40mA = 48mW$$

$$P_{ges} = U_{ges} * I_{ges} = 12V * (2 * 40mA) = 0,96W$$

**16.10.4 Warum kann man nicht alle 12 LEDs in Reihe schalten?**

Die Gesamtspannung müsste größer als  $12 * 1,8V = 21,6V$  sein.

**16.10.5 Diskutieren Sie die Vor- und Nachteile der Schaltungen a) und b).**

a) viel größerer Energieverbrauch, wenn eine LED oder ein LED-Anschluss-Kontakt\* defekt ist, leuchten die anderen LEDs trotzdem. (\* kommt häufiger vor als ein LED-Defekt)

b) viel geringerer Energieverbrauch, wenn eine LED oder ein LED-Anschluss-Kontakt\* defekt ist, leuchten die Hälfte der LEDs nicht.

**16.10.6 Auf welchen Wert ändert sich der Strom durch die LEDs, wenn bei Schaltung b) die Gesamtspannung 14V (statt 12V) beträgt? (Hinweis: nach der Berechnung wissen Sie, warum die LEDs häufig mit einer Konstantstromquelle betrieben werden.)**

$$I = \frac{U_{R_V}}{R_V} = \frac{3,2V}{30\Omega} = 107mA$$

Hinweis: Spannungsschwankungen am Akku sind nichts Ungewöhnliches. Dies würde dazu führen, dass die Helligkeit der LEDs sich sehr stark verändern würde. Daher verwendet man statt des Vorwiderstandes häufig eine Konstantstromquelle, die man im einfachsten Fall aus einem Transistor und einem Widerstand aufbauen kann. Es gibt aber auch ICs, die speziell für diesen Zweck entwickelt wurden und nur wenig mehr als eine ultrahelle LED kosten.

### 16.11 Vergleich Glühlampe - Energiesparlampe - LED-Beleuchtung

Recherchieren Sie die Eigenschaften, Vor- und Nachteile und Einsatzgebiete dieser 3 möglichen Beleuchtungsarten und stellen sie diese tabellarisch gegenüber.

Stellen Sie die Anschaffungs- und Betriebskosten für 1 Jahr bei einer durchschnittlichen täglichen Leuchtdauer von 2 Stunden gegen über:

- **60W-Glühlampe**
- **vergleichbare Energiesparlampe**
- **vergleichbare LED-Beleuchtung**

Glühlampe	Energiesparlampe	LED-Beleuchtung
60W	12W	8W
$60W * 2h * 365Tage = 43,8kWh$	$12W * 2h * 365Tage = 8,76kWh$	$8W * 2h * 365Tage=5,84kWh$
$43,8kWh * 0,2€/kWh = 8,76€$	$8,76kWh * 0,2€/KWh = 1,75€$	$5,84kWh * 0,2€/kWh =1,17€$
Sonnenähnliches Lichtspektrum	Erreichen maximale Helligkeit erst nach Minuten	Maximale Helligkeit sofort
Nur 95% der Energie wird in Licht umgesetzt	Enthält Quecksilber Entsorgung auch der elektronischen Steuerung problematisch	Teuer in der Anschaffung
Lebensdauer 1000h	Lebensdauer 10000h	Lebensdauer 20000h

Vergleichstabelle: Abgestrahlte Lichtmenge für verschieden Beleuchtungen			
Lichtmenge	Glühlampe	Energiesparlampe	LED
100lm	15W	3W	2W
200lm	25W	5W	4W
400lm	40W	7W	5W
700lm	60W	12W	8W
900lm	75W	15W	10W
1400lm	100W	20W	13W

### 16.12 High Power LEDs

#### 16.12.1 Erklären Sie, warum die LED üblicherweise auf einem Kühlkörper montiert wird.

Beim Betrieb der Lampe entsteht 1W Leistung, die zum großen Teil auch als Wärme abgeführt werden muss. Die Wärmeableitung ist bei metallischen körpern besonders gut. Daher wird die Aluplatine auf eine größere Metallfläche montiert (=Kühlkörper).

#### 16.12.2 Begründen Sie, warum die weiße LED nicht mit 350mA sondern mit maximal 300mA betrieben werden darf.

Bei einem Betriebsstrom von 300mA beträgt die Spannung an der weißen LED laut Kennlinie ca. 3,5V.  $\rightarrow P = 0,3A * 3,5V = 1,05W$ . Da die Leistung maximal 1W betragen darf, muss der Strom max. 300mA betragen.

**Die maximal mögliche Anzahl roter LEDs werden in Reihe mit einem Widerstand an 12V angeschlossen und mit 350mA betrieben.**

**16.12.3 Skizzieren Sie die Schaltung und zeichnen Sie die fließenden Ströme und die anliegenden Spannungen ein.**

Abgelesen bei  $I_F = 350\text{mA}$ :  $U_F = 2,44\text{V}$

$12\text{V} / 2,44\text{V} = 4,92 \rightarrow$  Es können maximal 4 rote LEDs in Reihe geschaltet werden.

An jeder LED liegen 2,44V an, am Widerstand  $12\text{V} - 4 \cdot 2,44\text{V} = 2,24\text{V}$ . Es fließt ein Strom von 350mA.

**16.12.4 Berechnen Sie den Wert des Vorwiderstands, dessen Leistung und die Gesamtleistung.**

$$R = 2,24\text{V} / 0,35\text{A} = 6,4\Omega \quad P_R = 2,24\text{V} \cdot 0,35\text{A} = 0,784\text{W}$$

$$P_{\text{ges}} = U_{\text{ges}} \cdot I_{\text{ges}} = 12\text{V} \cdot 0,35\text{A} = 4,2\text{W}$$

Diese „Leuchte“ mit 4 LEDs hat also eine Leistungsaufnahme von 4,2W. Die einzelnen LEDs werden mit  $2,44\text{V} \cdot 0,35\text{A} = 0,854\text{W}$  betrieben.

**Die maximal mögliche Anzahl weißer LEDs werden in Reihe mit einem Widerstand an 12V angeschlossen und mit 300mA betrieben.**

**16.12.5 Skizzieren Sie die Schaltung und zeichnen Sie die fließenden Ströme und die anliegenden Spannungen ein.**

Abgelesen bei  $I_F = 300\text{mA}$ :  $U_F = 3,35\text{V}$

$12\text{V} / 3,35\text{V} = 3,58 \rightarrow$  Es können maximal 3 weiße LEDs in Reihe geschaltet werden.

An jeder LED liegen 3,35V an, am Widerstand  $12\text{V} - 3 \cdot 3,35\text{V} = 1,95\text{V}$ . Es fließt ein Strom von 300mA.

**16.12.6 Berechnen Sie den Wert des Vorwiderstands, dessen Leistung und die Gesamtleistung.**

$$R = 1,95\text{V} / 0,30\text{A} = 6,5\Omega \quad P_R = 1,95\text{V} \cdot 0,30\text{A} = 0,585\text{W}$$

$$P_{\text{ges}} = U_{\text{ges}} \cdot I_{\text{ges}} = 12\text{V} \cdot 0,3\text{A} = 3,6\text{W}$$

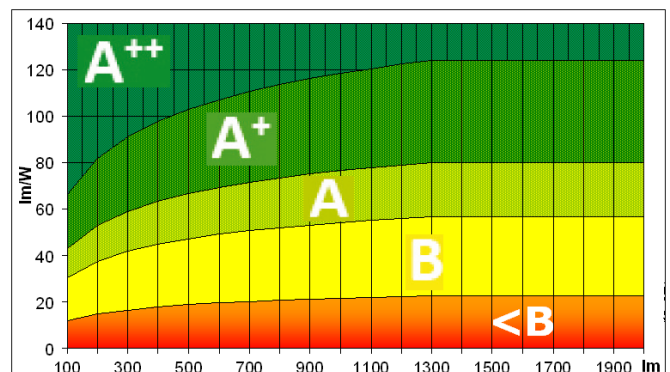
Diese „Leuchte“ mit 3 LEDs hat also eine Leistungsaufnahme von 3,6W. Die einzelnen LEDs werden mit  $3,35\text{V} \cdot 0,30\text{A} = 1\text{W}$  betrieben.

**16.12.7 Eine weiße LED gibt bei 300mA einen Lichtstrom von 110lm ab. Ermitteln Sie, welche Energieverbrauchskennzeichnung die in 16.12.6 berechnete Lampe mit 3 LEDs erhält.**

$$\text{Lichtstrom } 3 \cdot 110\text{lm} = 330\text{lm}$$

$$330\text{lm} / 3,6\text{W} = 91,7$$

$\rightarrow$  A+ an der Grenze zu A++

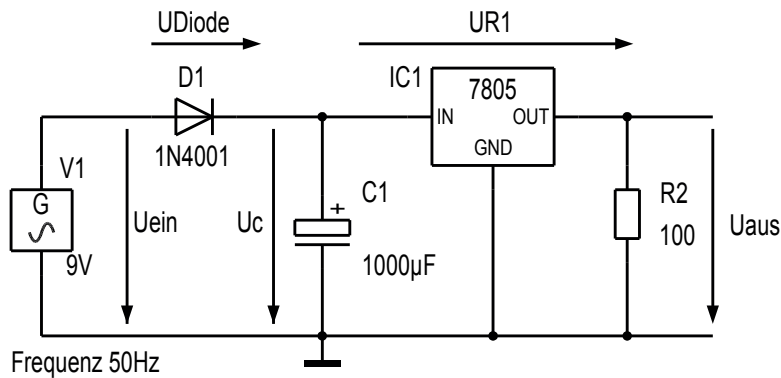


## 17 Diodenschaltungen: Kapitel ohne Aufgaben

## 18 Übungen Diode und LED

### 18.1 Einweggleichrichter

18.1.1 Skizzieren Sie eine Schaltung, die aus einer 9V-Wechselspannung eine 5V-Gleichspannung erzeugt. Die Schaltung soll u.a. einen Einweggleichrichter und einen Spannungsregler enthalten.



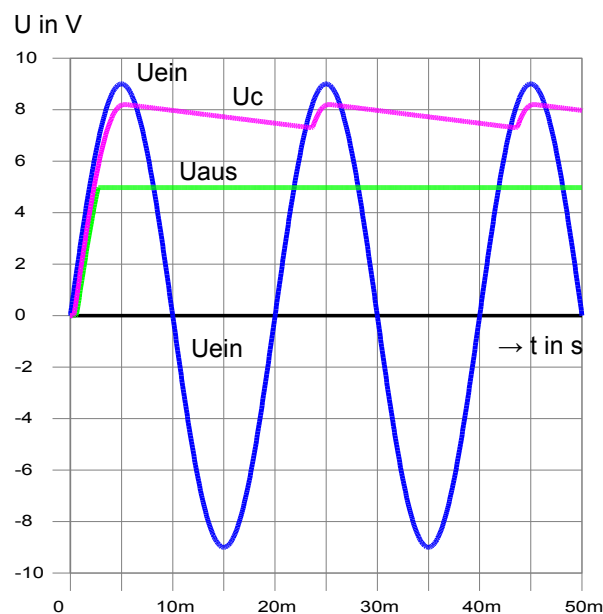
18.1.2 Erklären Sie die Aufgabe der Bauteile Ihrer Schaltung.

D1: Gleichrichterdiode

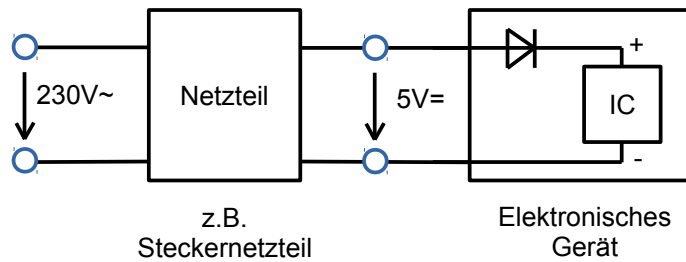
C1: Ladekondensator: überbrückt die „Spannungstäler“ wenn Uein negativ ist.

IC1: Spannungsregler erzeugt eine feste 5V-Gleichspannung

18.1.3 Skizzieren Sie die den zeitlichen Verlauf aller wichtigen Spannungen Ihrer Schaltung in ein gemeinsames Diagramm U(t)



## 18.2 Verpolungsschutz



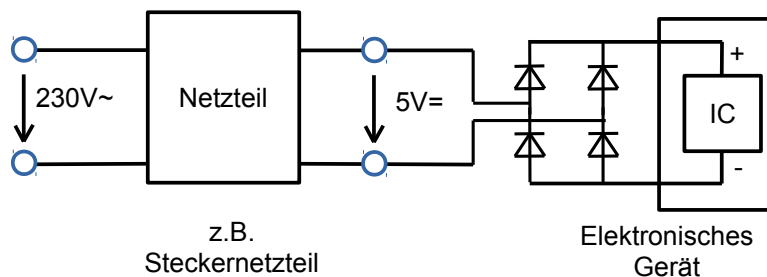
In elektronischen Geräten sind fast immer elektrische Schaltkreise (ICs) enthalten, die mit Gleichspannung betrieben werden. Wenn die Spannung verpolt wird (+ und – vertauscht), können die ICs zerstört werden, daher wird hier eine Verpolungsschutz-Diode vorgesehen.

18.2.1 Welche Spannungen liegen an dem IC an, wenn die 5V-Gleichspannung a) richtig gepolt b) falsch gepolt angeschlossen wird?

- a)  $5V - 0,7V = 4,3V$  (An der Diode fallen  $0,7V$  ab)
- b)  $0V$  weil die Diode sperrt.

Statt der Diode wird ein Brückengleichrichter am Eingang des elektronischen Geräts vorgesehen.

18.2.2 Skizzieren Sie die Schaltung.



18.2.3 Welche Spannungen liegen an dem IC an, wenn die 5V-Gleichspannung a) richtig gepolt b) falsch gepolt angeschlossen wird?

- a)  $5V - 1,4V = 3,6V$
- b)  $5V - 1,4V = 3,6V$  (2x  $0,7V$  an Dioden)

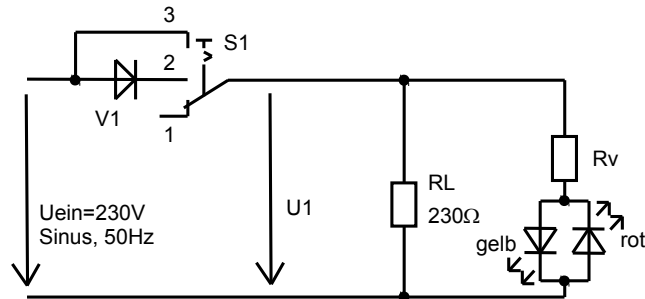
18.2.4 Welche Vor- und Nachteile besitzen die beiden Verpolungsschutz-Lösungen?

Einweggleichrichter: Nur eine Steckerpolung möglich, nur  $0,7V$  Spannungsabfall

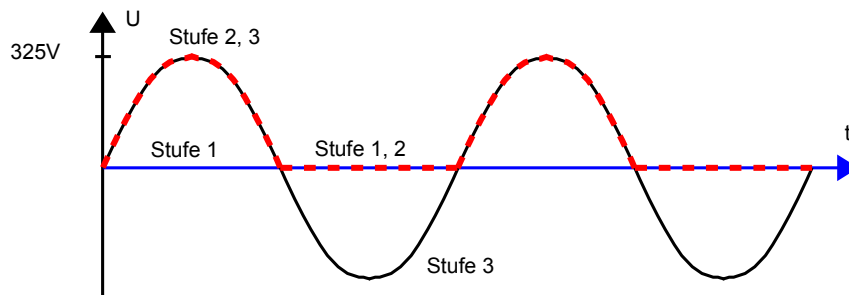
Zweiweggleichrichter: Polung des Steckernetzteils gleichgültig, aber  $1,4V$  Spannungsabfall.

### 18.3 Fön

Die Schaltung befindet sich in einem Föhn. S1 ist ein 3-Stufen-Schalter (Stufen 1, 2, 3). RL ist der Heizwiderstand.



18.3.1 Skizzieren Sie  $U_1$  für die 3 Schalterstellungen in ein Diagramm. Beschriften Sie die Kurven mit Stellung 1,2,3. ( Spitzenwert:  $230V * \sqrt{2} = 325V$  )



18.3.2 Begründen Sie, welche LED in welcher Schalterstellung leuchtet.

Die gelbe LED leuchtet in Stufe 2 und 3 bei den positiven Halbwellen.

Die rote LED leuchtet nur in Stufe 3 bei den negativen Halbwellen.

Da die halbwellen 50x in der Sekunde auftreten, sieht es für das menschliche Auge so aus, als wenn die rote LED in Stufe 3 dauernd leuchtet und die gelbe LED in den Stufen 2 und 3 fortwährend leuchtet.

18.3.3 Berechnen Sie  $R_v$  für einen maximalen LED-Strom von 40mA.  $U_{LED-rot}=1,6V$ ;  $U_{LED-gelb}=2V$ .

$$R_v = \frac{(325V - 1,6V)}{0,04 A} = 8,085 k\Omega$$

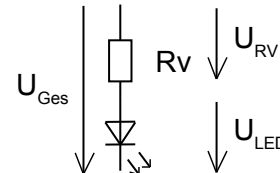
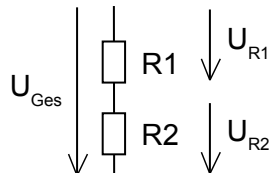
## 18.4 Vergleich Widerstands-Schaltung – LED-Schaltung

### 18.4.1 Skizzieren Sie folgende 2 Schaltungen:

Nr 1: Reihenschaltung aus 2 Widerständen (R1, R2),  $U_{R2} = 2V$ ,  $I = 20mA$ ,  $U_{ges} = 5V$

Nr 2: Reihenschaltung aus Widerstand R1 und LED,  $U_{LED} = 2V$ ,  $I = 20mA$ ,  $U_{ges} = 5V$ .

### 18.4.2 Wie ändern sich die Ströme und Spannungen in beiden Schaltungen, wenn man $U_{ges}$ erhöht? (z.B. von 5V auf 6V)



bei  $U_{ges} = 5V$ :

$$R2 = \frac{U2}{I2} = \frac{2V}{20mA} = 100 \Omega$$

$$R1 = \frac{U1}{I1} = \frac{3V}{20mA} = 150 \Omega$$

$$R_{ges} = R1 + R2 = 250 \Omega$$

$$Rv = \frac{U_{Rv}}{I1} = \frac{3V}{20mA} = 150 \Omega$$

bei  $U_{ges} = 6V$ :

$$I = \frac{U_{ges}}{R_{ges}} = \frac{6V}{250 \Omega} = 24mA$$

$$U_{R1} = R1 * I1 = 100 \Omega * 24mA = 2,4 V$$

$$U_{R2} = R2 * I2 = 150 \Omega * 24mA = 3,6 V$$

$$U_{LED} = 2V \text{ bleibt ungefähr konstant}$$

$$U_{Rv} = U_{ges} - U_{LED} = 6V - 2V = 4V$$

$$I = \frac{U_{Rv}}{Rv} = \frac{4V}{150 \Omega} = 26,7 mA$$

## 18.5 LED-Schaltungen

Ein Bastler möchte zwei 3W-LEDs an die 12V-Gleichspannung eines Schaltnetzteils anschließen. Laut Datenblatt liegt an der LED im Nennbetrieb eine Spannung von 4,2V an.

### 18.5.1 Welcher maximale Strom darf durch eine dieser LEDs fließen?

$$P_{LED} = U_{LED} * I_{LED} \rightarrow I_{LED} = \frac{P_{LED}}{U_{LED}} = \frac{3W}{4,2V} = 714,3 mA$$

### 18.5.2 Dimensionieren Sie die Vorwiderstände, wenn Sie die LEDs parallel betreiben. (Je 1 Vorwiderstand für eine LED. Berechnen Sie R und P der Widerstände.)

$$Rv = \frac{U_{Rv}}{I_{Rv}} = \frac{(12V - 4,2V)}{714,3mA} = \frac{7,8V}{714,3mA} = 10,92 \Omega \quad P_{Rv} = U_{Rv} * I_{Rv} = 7,8V * 714,3mA = 5,57 W$$

Da am Vorwiderstand eine größere Spannung als an der LED abfällt muss der Vorwiderstand auch eine viel größere Leistung aufnehmen → sehr unökonomisch!

### 18.5.3 Dimensionieren Sie den Vorwiderstand, wenn Sie die LEDs in Reihe betreiben.

$$Rv = \frac{U_{Rv}}{I_{Rv}} = \frac{(12V - 2 * 4,2V)}{714,3mA} = \frac{3,6V}{714,3mA} = 5,04 \Omega$$

$$P_{Rv} = U_{Rv} * I_{Rv} = 3,6V * 714,3mA = 2,57 W$$



**Lösungen** Script Grundgrößen Elektrotechnik für UT

**18.5.4 Diskutieren Sie die Vor- und Nachteile der Schaltungen .2 und.3.**

Die Parallelschaltung benötigt genau die doppelte Gesamtleistung weil der doppelte Strom fließt, jedoch leuchtet immer noch die andere LED, wenn eine LED defekt ist.

**Als alternative Spannungsversorgung schlägt der Bastler einen billigeren Halogenlampentrafo vor, der eine Wechselfspannung von 12V abgibt.**

**18.5.5 Diskutieren Sie Vor- und Nachteile der beiden Spannungsversorgungen.**

Schaltnetzteil	Konventioneller Halogenlampentrafo
klein	Groß, schwer
Geringer Eigenverbrauch Geringe Erwärmung Energieeffizient großer Wirkungsgrad	Größe Verluste Erwärmung schlechterer Wirkungsgrad
	Gleichrichtung notwendig

Hinweis: Zwischenzeitlich sind speziell für die Ansteuerung von LEDs ausgelegte Vorschaltgeräte erhältlich. Diese arbeiten nach dem Schaltnetzteil-Prinzip und bringen oft weitere Vorteile mit::

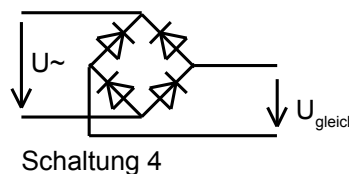
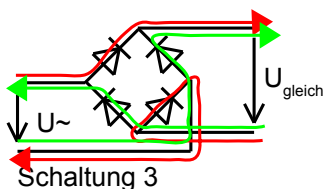
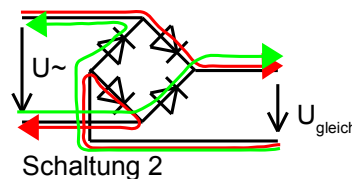
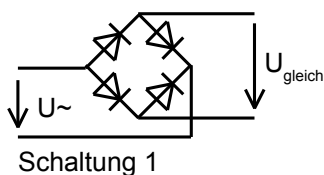
- Konstantstromquellen, daher unterschiedlich viele LEDs in Reihe schaltbar,
- dimmbar
- Fernbedienung

**18.5.6 Warum darf man die Schaltungen .2 und .3 nicht ohne Schaltungsänderungen anschließen?**

**18.5.7 Welche Schaltungsänderungen sind gemeint?**

LEDs werden zerstört, wenn man sie an negative Spannungen anschließt. Daher muss die Wechselfspannung eines Halogenlampentrafos zunächst gleichgerichtet werden.

**18.6 Zweiweggleichrichter (Brückengleichrichter)**

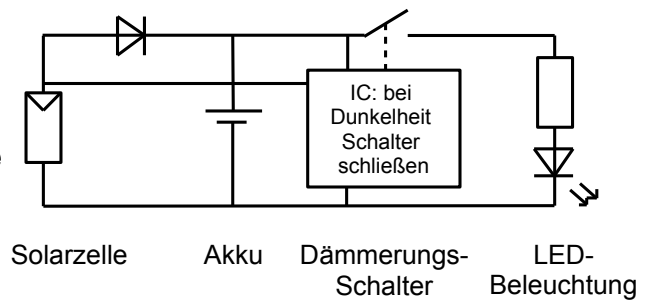


**18.6.1 Welche der Schaltungen stellen funktionierende Zweiweggleichrichter dar?**

**18.6.2 Zeichnen Sie die beiden Stromverläufe bei der positiven und der negativen Halbwelle der sinusförmigen Eingangsspannung in eine funktionierende Schaltung ein.**

## 18.7 Solarleuchte

In einer Solarleuchte wird Sonnenenergie am Tag in einem Akku gespeichert. Bei Dunkelheit wird die gespeicherte Energie an eine LED abgegeben.



### 18.7.1 Welche Aufgabe hat die Diode?

Hinweis: Eine Solarzelle kann auch als „Verbraucher“ betrieben werden.

### 18.7.2 Beschreiben Sie die Stromkreise a) bei Tag und b) bei Nacht.

a) Der Akku wird von der Solarzelle über die Diode aufgeladen. Wenn die Akku-Spannung größer als Spannung an der Solarzelle ist (z.B. bei Dunkelheit oder bei Verschattung durch eine Wolke), sperrt die Diode. Sonst würde sich der Akku über die Solarzelle entladen.

b) Bei Dunkelheit schließt das IC den Schalter und die LED leuchtet. Ist der Akku zu weit entladen, öffnet der Schalter wieder, um den Akku vor Tiefentladung zu schützen.

**Der Akku muss vor „Tiefentladung“ geschützt werden: Entlädt man einen Akku bis auf 0V, so ist er tiefentladen und wird zerstört.**

### 18.7.3 Beschreiben Sie die Aufgaben der integrierten Schaltung (IC).

Warum führen 3 Anschlüsse an das IC?

Hinweis: Ein Transistor, der die LED ein- und ausschaltet, wird hier als elektronischer Schalter dargestellt.

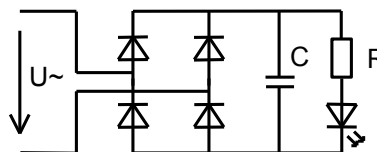
Das IC benötigt eine Spannungsversorgung, daher benötigt es 2 Anschlüsse, die parallel am Akku angeschlossen sind.

Bei Dunkelheit wird der Schalter geschlossen, jedoch nicht, wenn die Spannung am Akku zu klein ist.

Um zu erkennen, wann es dunkel ist, führt ein weiterer Anschluss (und GND) von der Solarzelle an das IC. Damit wird die Spannung an der Solarzelle gemessen.

## 18.8 Fahrrad-LED-Scheinwerfer

Daten:  $U_{\sim \text{Spitze}} = 8,5\text{V}$        $C = 1000\mu\text{F}$   
 $R = 4,7\Omega$                        $U_{\text{LED}} = 3,5\text{V}$   
 $U_{1\text{Diode}} = 0,7\text{V}$



### 18.8.1 Welcher maximale Strom (Spitzenstrom) fließt durch die LED?

An den Dioden des Zweiweggleichrichters fallen je 0,7V ab.

$$I = \frac{U_R}{R} = \frac{(8,5\text{V} - 2 \cdot 0,7\text{V} - 3,5\text{V})}{4,7\Omega} = 0,766\text{A}$$

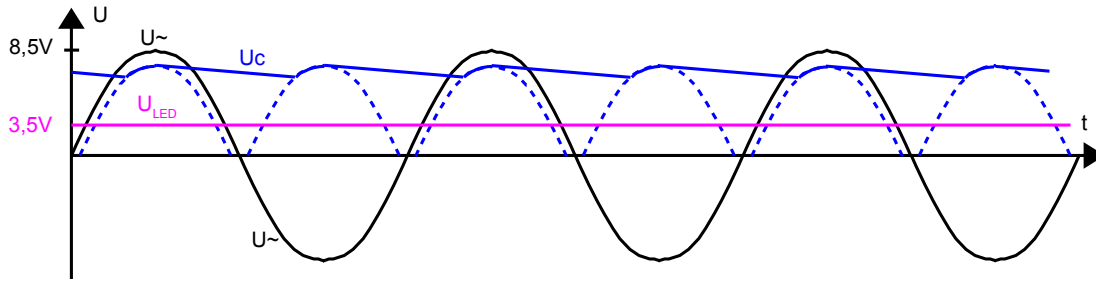
### 18.8.2 Welche maximale Leistung (Spitzenleistung) geben die LED und der Widerstand ab?

$$P_{\text{LED}} = 3,5\text{V} \cdot 0,766\text{A} = 2,68\text{W} \quad P_R = 3,6\text{V} \cdot 0,766\text{A} = 2,76\text{W}$$

### 18.8.3 Welche maximale Leistung muss der Dynamo abgeben, der U~ erzeugt?

$$P_{\text{dynamoMax}} = U_{\text{ges}} \cdot I_{\text{ges}} = 8,5\text{V} \cdot 0,766\text{A} = 6,5\text{W}$$

**18.8.4 Zeichnen Sie die Spannungen  $U_C$  und  $U_{LED}$  in das Diagramm ein und erklären Sie den Verlauf.**



**18.9 LEDs: Eigenschaften, Versuche und Schaltungen**

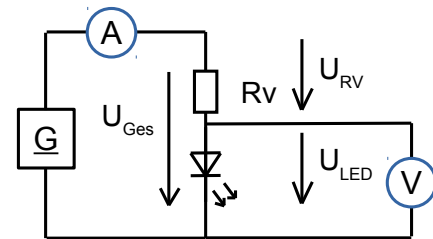
Ihr Freund erwirbt auf einem Flohmarkt 4 baugleiche, ultrahelle weiße LEDs und einen 12V-Wechselspannungstrafo. Da er weiß, dass Sie eine gute elektrotechnische Grundbildung besitzen, fragt er Sie um Rat, bevor er die LEDs an den Trafo anschließt.

**18.9.1 Beschreiben Sie einen Versuch zur Bestimmung der Durchlass-Spannung einer LED. Skizzieren Sie die Schaltung mit allen notwendigen Bauteilen und Messgeräten.**

LED mit Vorwiderstand (z.B.  $1k\Omega$ ) an eine Gleichspannung anschließen. Spannung an der LED messen.

Wenn die LED nicht hell genug leuchtet, Widerstand verringern.

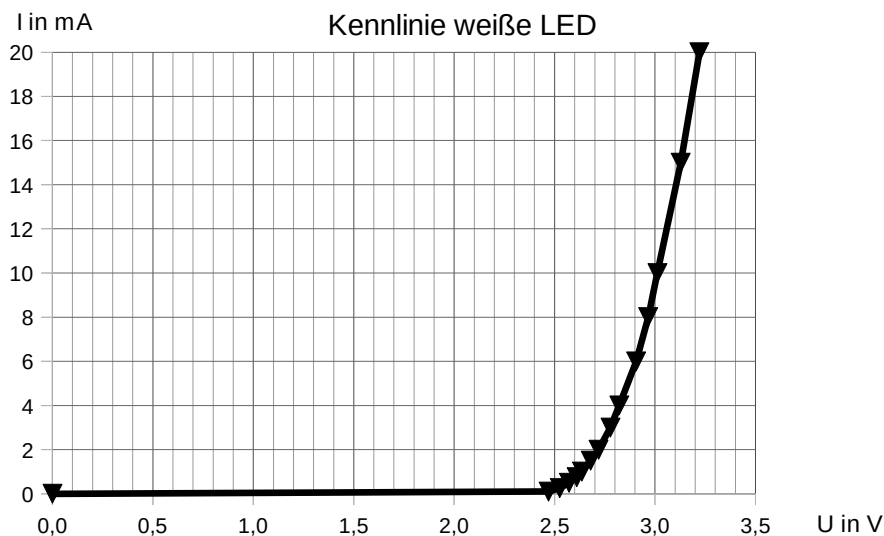
Die Spannung an der LED ändert sich dabei nur wenig.



**18.9.2 Skizzieren Sie die Kennlinie einer weißen LED und erklären Sie den Kennlinienverlauf.**

(Achsen beschriften, positive und negative Spannungs-Achse)

Was bedeutet der Kennlinienverlauf für den praktischen Einsatz von LEDs?



Bis ca. 2,5V sperrt die LED, sie leuchtet nicht. Bei größeren Spannungen führt eine kleine Spannungsänderung zu einer großen Stromänderung. Die „Durchlassspannung“ wird häufig bei 20mA angegeben, dies wären hier 3,2V.

**18.9.3 Warum darf man eine LED niemals direkt an eine Spannungsquelle anschließen?**

Durch die sehr steile Kennlinie kann eine LED den Strom niemals „selbst“ begrenzen. Zur Einstellung des Stromes ist immer ein Vorschaltgerät, z.B. eine Konstantstromquelle oder ein Widerstand notwendig.

**18.9.4 Eine Reihenschaltung von 2 weißen LEDs soll an 12V Gleichspannung betrieben werden.**

**Daten einer LED:  $U_F = 3,8V$   $I_F = 250mA$ . Skizze der Schaltung!**

**Berechnen Sie die Größe des Vorwiderstandes.**

**Welche Leistungen geben die LEDs und der Widerstand ab?**

$$R = \frac{U_R}{I} = \frac{(12V - 2 * 3,8V)}{250mA} = 17,6 \Omega$$

$$P_R = U_R * I = 4,4V * 250mA = 1,1W \quad P_{1LED} = U_{1LED} * I = 3,8V * 250mA = 0,95W$$

$$P_{2LEDs} = 2 * P_{1LED}$$

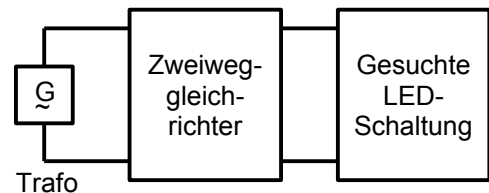
**18.9.5 Sie schalten 2 LEDs mit Vorwiderstand und dazu antiparallel die anderen 2 LEDs mit Vorwiderstand an den Wechselspannungstrafo an.**

**Skizzieren Sie die Schaltung. Welchen Nachteil hat diese Schaltung?**

Es leuchten bei jeder Halbwelle immer nur 2 LEDs aber nie alle 4 gleichzeitig. Dadurch erreicht man nur die halbe Helligkeit.

**18.9.6 Wie schalten Sie die 4 LEDs sinnvollerweise, wenn Sie zwischen Wechselspannungstrafo und LED-Schaltung einen Zweiweggleichrichter verwenden?**

2 LEDs mit Vorwiderstand und dazu parallel die anderen 2 LEDs mit Vorwiderstand.



**18.9.7 Welchen Vorteil hat der Betrieb der LEDs mit der Schaltung .6 gegenüber der Schaltung .5?**

Nun leuchten immer alle 4 LEDs. Die Vorwiderstände müssen jedoch kleiner dimensioniert werden, da am Gleichrichter 1,4V abfallen. Mehr Energie geht dadurch nicht verloren, da es egal ist, ob die Spannung am Vorwiderstand oder an den Dioden abfällt.

**18.9.8 Berechnen Sie die Vorwiderstände in ihrer Schaltung .6.**

**$U_{trafo} = 12V$ ,  $U_{LED} = 3,8V$   $I_{LED} = 250mA$ ,  $U_{Diode} = 0,7V$**

$$R = \frac{U_R}{I} = \frac{(12V - 2 * U_{LED} - 2 * U_{Diode})}{I_{LED}} = \frac{(12V - 2 * 3,8V - 2 * 0,7V)}{0,25A} = 12 \Omega$$

**19 Solarzellen: Kapitel ohne Aufgaben**

**20 I(U)-Kennlinien von Solarzellen: Kapitel ohne Aufgaben**

**21 Datenblatt-Beispiel eines Solarmoduls mit Aufgaben**

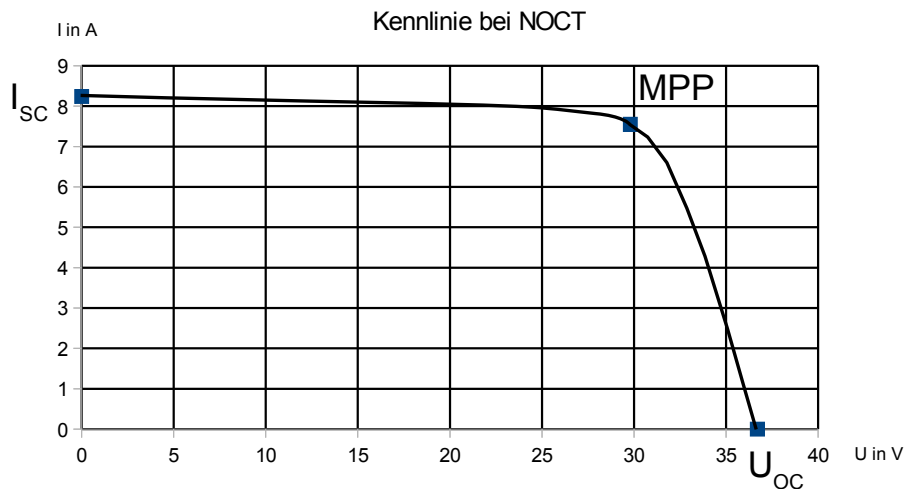
**Lösungen** Script Grundgrößen Elektrotechnik für UT

**21.1 Kennlinie mit Kennwerten zeichnen**

**21.1.1 Skizzieren Sie den ungefähren Verlauf der I(U)-Kennlinie bei Standard-Test-Bedingungen (STC) mithilfe der gegebenen Werte.**

**21.1.2 Beschriften Sie diese Werte in Ihrer Kennlinie .**

Daten bei Standard-Test-Bedingungen (STC): 1000W/m <sup>2</sup> , AM 1,5, Zelltemperatur 25°C			
Nennleistung	W <sub>p</sub>	P <sub>MPP</sub>	225
Nennspannung	V	U <sub>MPP</sub>	29,8
Nennstrom	A	I <sub>MPP</sub>	7,55
Leerlaufspannung	V	U <sub>OC</sub>	36,7
Kurzschluss-Strom	A	I <sub>SC</sub>	8,24
Modulwirkungsgrad	%	η	13,4
Bei 200W/m <sup>2</sup> werden 97% von η <sub>STC</sub> erreicht			



**21.2 Wirkungsgradberechnung**

**21.2.1 Berechnen Sie mithilfe der**

- Solarzellengröße,
- der Anzahl der Solarzellen,
- der Strahlungsstärke 1000W/m<sup>2</sup>
- und der angegebenen Nennleistung

**den Wirkungsgrad des Solarmoduls.**

$$P_{\text{Sonne}} = 60 * 0,156^2 \text{ mm}^2 * 1000 \text{ W / mm}^2 = 1460\text{W}$$

$$\eta = P_{\text{MPP}} / P_{\text{sonne}} = 225\text{W} / 1460\text{W} = 0,154 = 15,4\%$$

**21.2.2 Wodurch könnte die Abweichung zum angegebenen Modulwirkungsgrad entstehen?**

Mögliche Gründe für die Abweichung: schon eine Größentoleranz der Zellen von 1mm ergibt 0,2% Abweichung im Wirkungsgrad. Manchmal haben die Solarzellen Aussparungen an den Ecken, wodurch sich die effektiv genutzte Fläche deutlich verkleinert. Oft sind die Zellen mit Abstand auf dem Panel montiert, wodurch sich Zwischenräume zwischen den Zellen ergeben. Auch der Metallrand des Panels nimmt viel Fläche ohne Solarzellen ein.



### 21.3 Zusammenschaltung von Solarmodulen

Es steht eine fensterlose Dachfläche von 5,1 m x 6,1 m zur Verfügung.

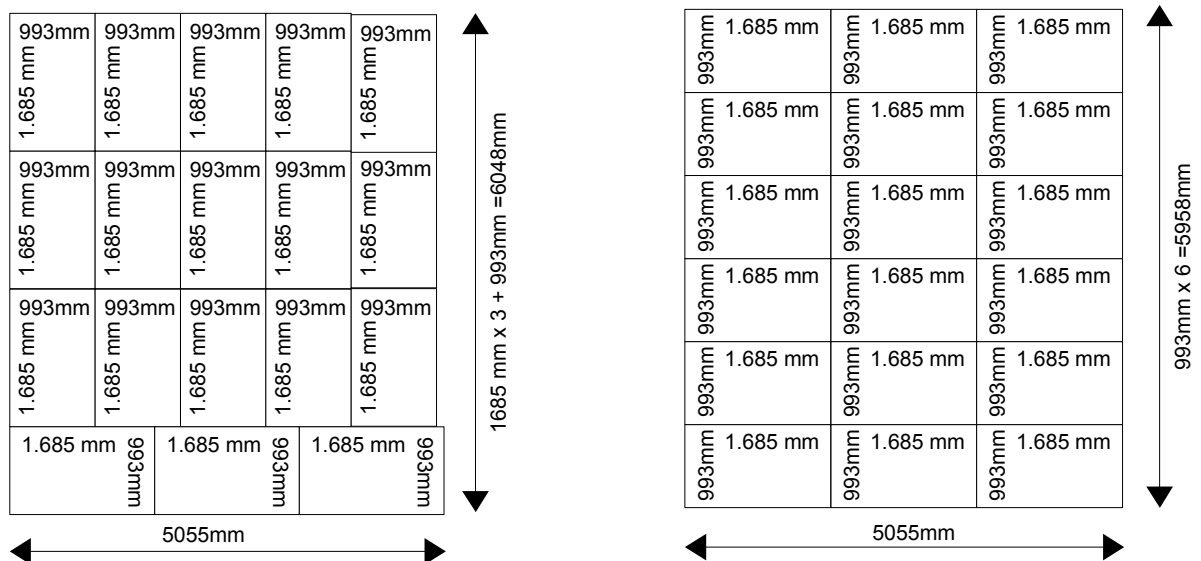
21.3.1 Ordnen Sie möglichst viele der beschriebenen Module an.

21.3.2 Welche Werte sind für die Gesamtspannung, den Gesamtstrom, die Nennleistung bei Zellen-Nennbetriebstemperatur (NOCT)

- a) in Reihenschaltung, b) in Parallelschaltung
- b) wenn die Hälfte der Module in Reihenschaltung parallel zur anderen Hälfte der Module in Reihenschaltung geschaltet sind

zu erwarten ?

18 Module können montiert werden.



Daten bei Zellen-Nennbetriebstemperatur (NOCT): 800 W/m <sup>2</sup>				18 Module		
				a)	b)	c)
Nennleistung	in W	P <sub>MPP</sub>	161	2898	2898	2898
Nennspannung	in V	U <sub>MPP</sub>	26,9	484,2	26,9	242,1
Nennstrom I = P/U	in A	I <sub>MPP</sub>	5,985	5,985	107,7	11,97

21.3.3 Sehr viele Wechselrichter werden für maximale Gleichspannungen im Bereich von 400 V bis 600 V angeboten. Für welche Schaltungsvariante a) bis c) entscheiden Sie sich?

Bei starker Einstrahlung, z.B. 1000 W/m<sup>2</sup> können bei Reihenschaltung im Nennbetrieb Spannungen von z.B. 29,8 V \* 18 = 537 V erwartet werden, eventuell auch über 600V. Möglicherweise wird der Wechselrichter (z.B. nach einer Störung) bei voller Sonneneinstrahlung eingeschaltet, dann liegt die Leerlaufspannung der Module von U<sub>OC</sub> = 36,7 V \* 18 = 661 V am Wechselrichter an, was ihn natürlich nicht zerstören darf. Daher muss Variante c) gewählt werden.

## 22 Der PN-Übergang von Dioden und Solarzellen

## 23 Ersatzschaltbild von Solarzellen

## 24 Laborübung Teil-Verschattung von Solarmodulen

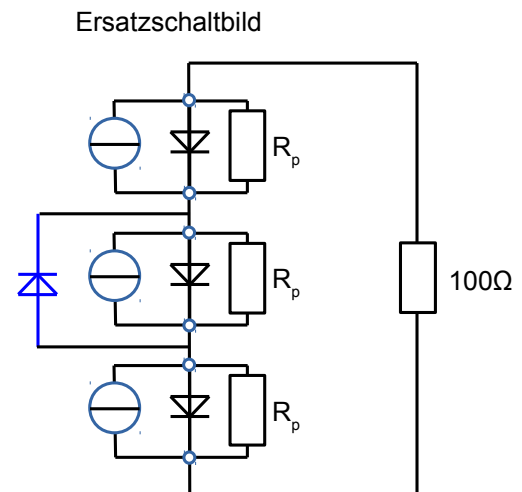
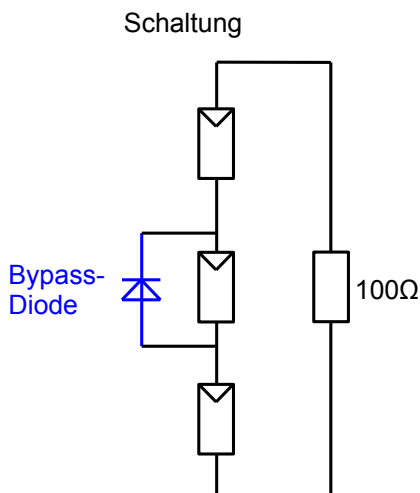
# Riesen-Verlust: Ahornblatt legt Solaranlage lahm!

Könnte es diese Überschrift in einer Zeitschrift wirklich geben?

Das nebenstehende Bild zeigt die typische Verschaltung eines Solarmoduls mit 60 Solarzellen. Wenn ein Blatt eine Solarzelle abdeckt, so lässt diese nur noch einen sehr kleinen Strom fließen. Ohne eine Schutzschaltung würde wirklich die gesamte Anlage lahmgelegt!

Welche „Schutzschaltung“ ist nötig?

- Bauen Sie die Schaltung mit 3 beleuchteten Solarzellen, einer Bypass-Diode an der mittleren Solarzelle und einem Verbraucher von  $100\Omega$  auf.



- Messen Sie den Strom und die Gesamtspannung.
- Verdunkeln Sie nacheinander immer eine der 3 Solarzellen und interpretieren Sie die Ergebnisse. Machen Sie sich in allen Fällen den Weg des Stromflusses klar.
- Erklären Sie die Ergebnisse mithilfe des Ersatzschaltbildes.
- Erklären Sie nun die Aufgabe der Bypass-Diode.
- Im Datenblatt zum oben aufgeführten Solarmodul mit 60 Solarzellen ist angegeben, dass 3 Bypass-Dioden im Modul eingebaut sind.
  - An welchen Stellen würden Sie diese einsetzen?
  - Wovor „schützen“ sie und wovor „schützen“ sie nicht?
- Bauen Sie eine Parallelschaltung aus 3 Solarzellen ohne Bypass-Diode auf.
- Prüfen Sie durch Verschattung, ob hier ähnliche Probleme auftreten können.
- Stellen Sie die Vor- und Nachteile von Reihen- und Parallelschaltung von Solarzellen einander gegenüber.